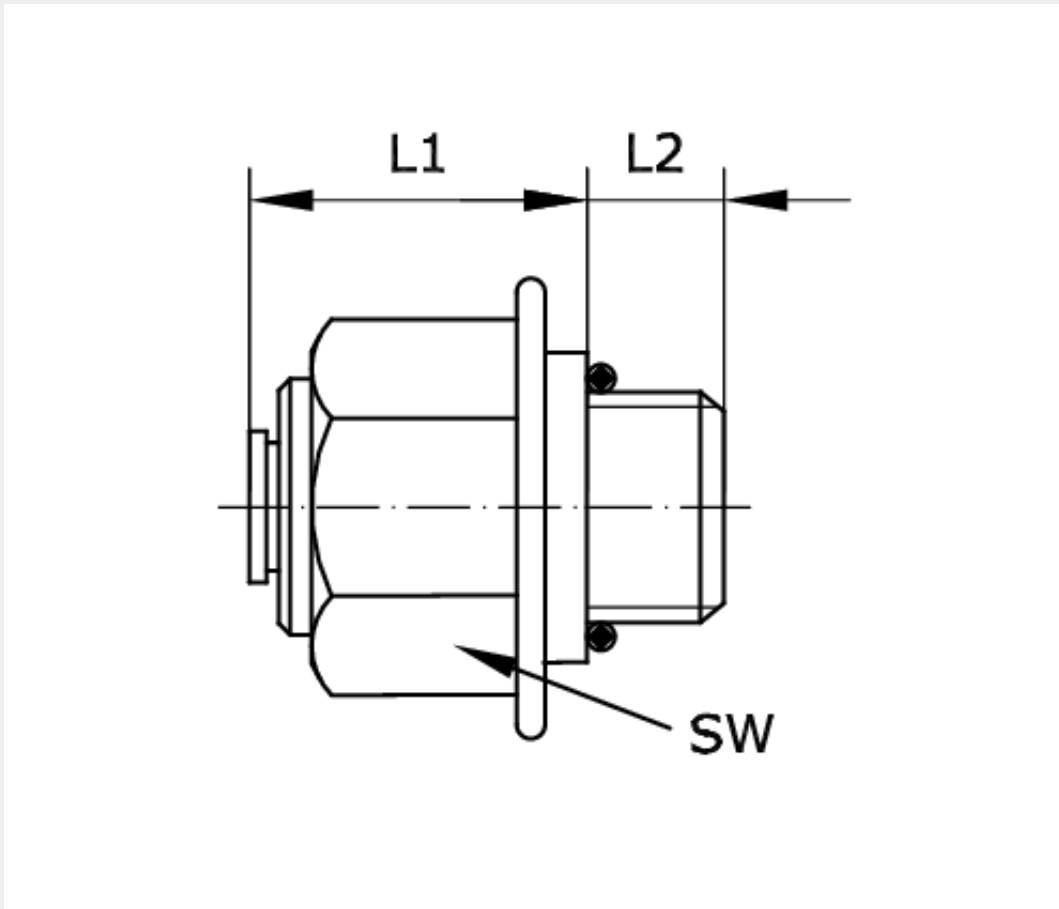


Technische Daten:

Typ:	gerade Steckverschraubung
Temperaturbereich:	-20 °C bis +70 °C
Werkstoff Grundkörper:	Acetal-Copolymer
Werkstoff Lösering:	Acetal-Copolymer
Werkstoff Schlauchdichtung:	O-Ring aus Nitril
Werkstoff Schlauchklemmsegment:	Stahl rostfrei
Dichtungsart am Einschraubzapfen:	O-Ring aus Nitril
Internationale Zulassung:	KTW, W 270, NSF 51, NSF 61, FDA konform





Artikelnummer	Anschluss	Schlauch-Außen-Ø	L1
230441	G 3/4 a	22	46
L2	SW	DN	Betriebsdruck
15	32	17	-0,95 – 10 bar