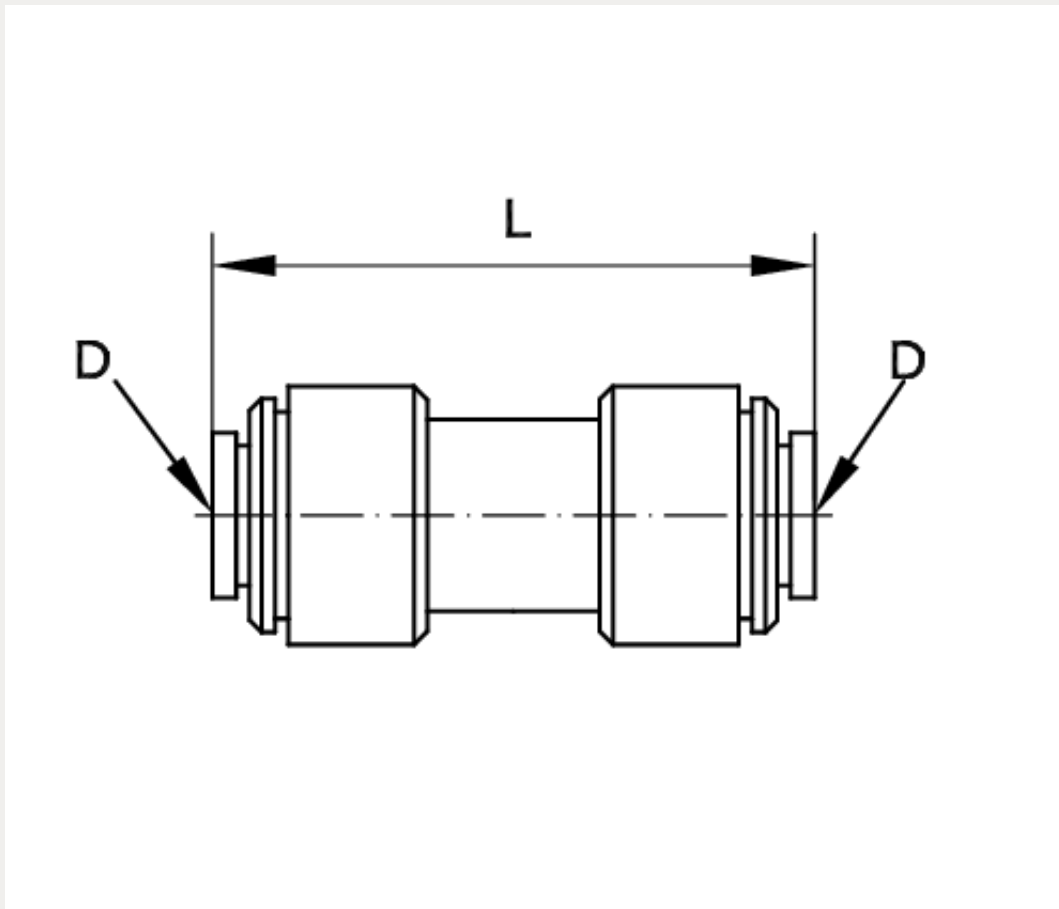


Technische Daten:

Typ:	gerade Steckverbindung
Temperaturbereich:	-20 °C bis +70 °C
Werkstoff Grundkörper:	Acetal-Copolymer
Werkstoff Lösering:	Acetal-Copolymer
Werkstoff Schlauchdichtung:	O-Ring aus Nitril
Werkstoff Schlauchklemmsegment:	Stahl rostfrei
Internationale Zulassung:	KTW, W 270, NSF 51, NSF 61, FDA konform





Artikelnummer	Schlauch-Außen-Ø	L	D
230444	22 - 22	71	22

DN	Betriebsdruck
19,2	-0,95 – 10 bar