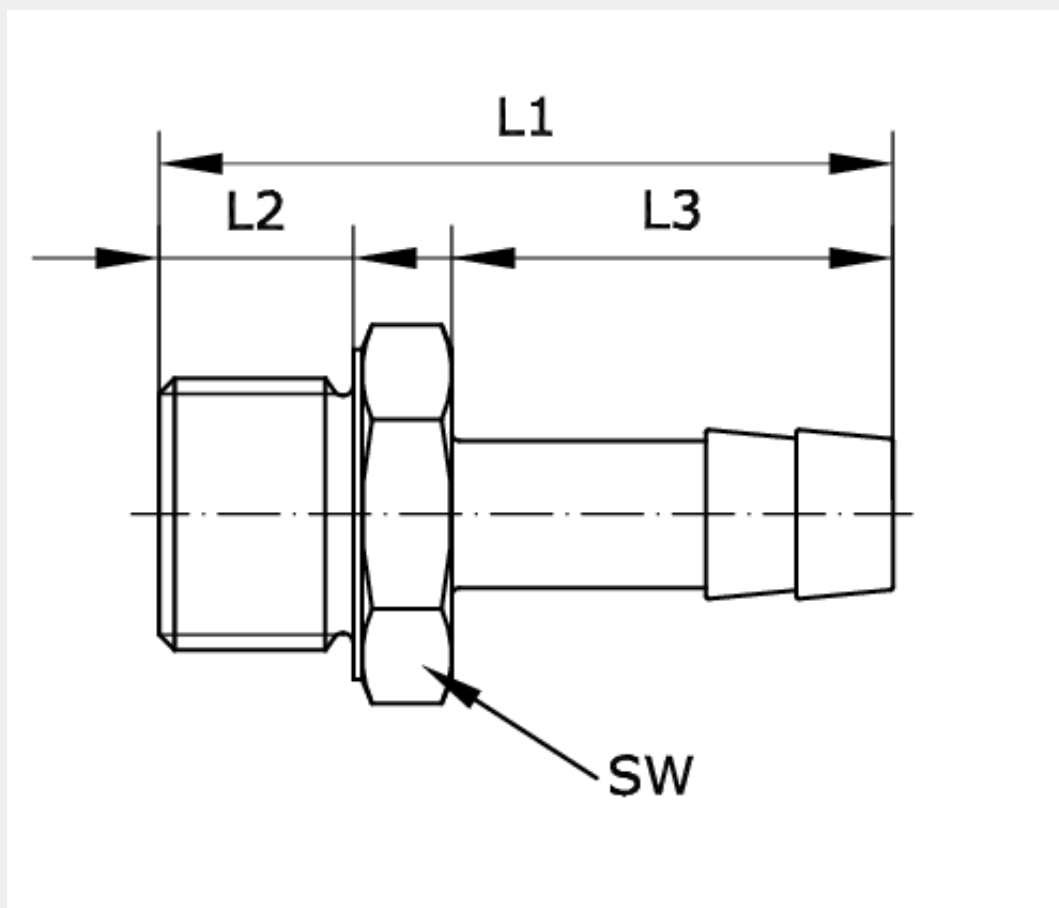
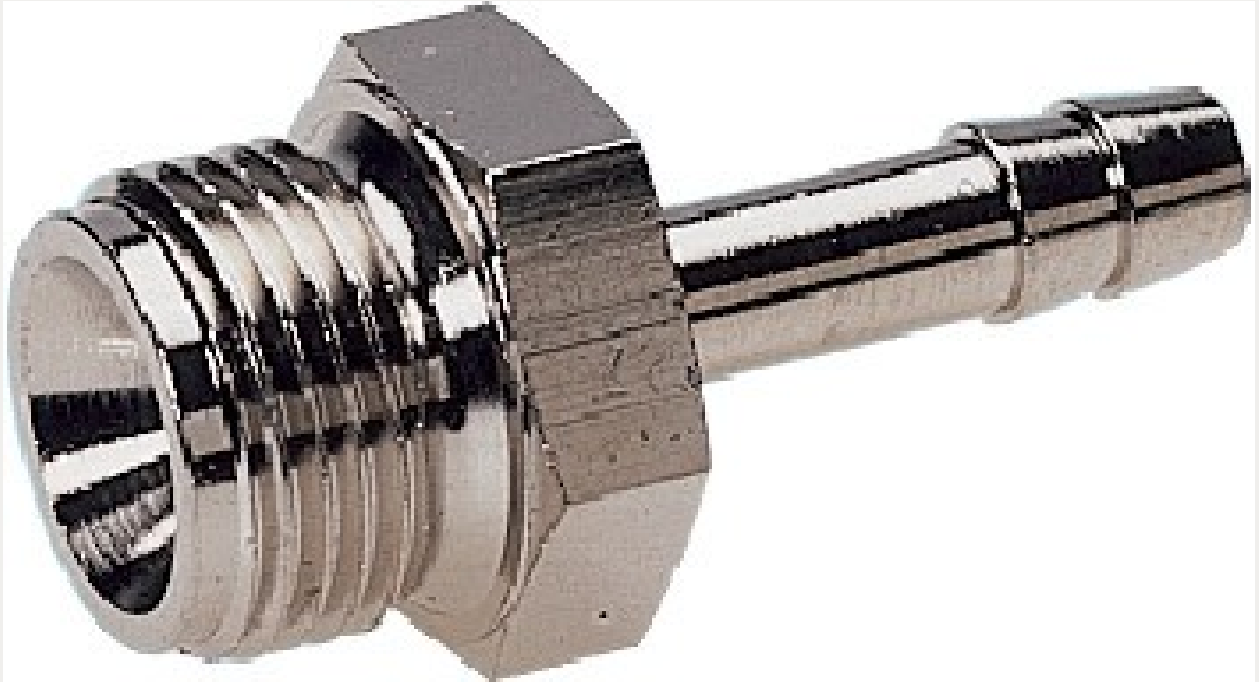


**Technische Daten:**

Betriebsdruck:	-0,95 – 25 bar
Temperaturbereich:	-20 °C bis +120 °C
Werkstoff:	Messing vernickelt
Hinweis:	Außengewinde mit angedrehter Dichtfläche für Dichtring DIN 7603



Artikelnummer	Anschluss	Schlauch-Innen-Ø	L1
230844	M 5 a	4	18

L2	L3	SW	DN
4,5	10,5	8	2,4