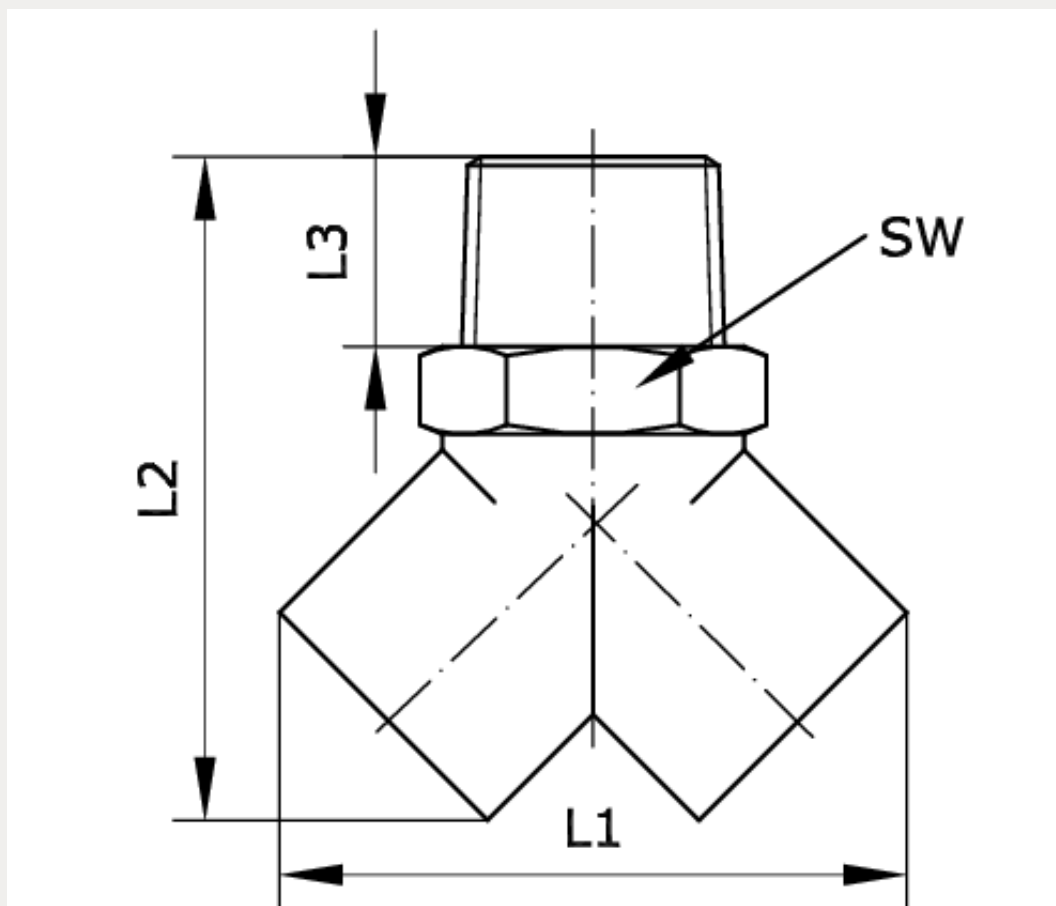


Technische Daten:

Betriebsdruck:	-0,95 – 25 bar
Temperaturbereich:	-20 °C bis +120 °C
Werkstoff:	Messing vernickelt



Artikelnummer	Anschluss	L1	L2
230977	R 1/8 a - G 1/8 i	33	33

L3	SW	DN
9	14	5,5