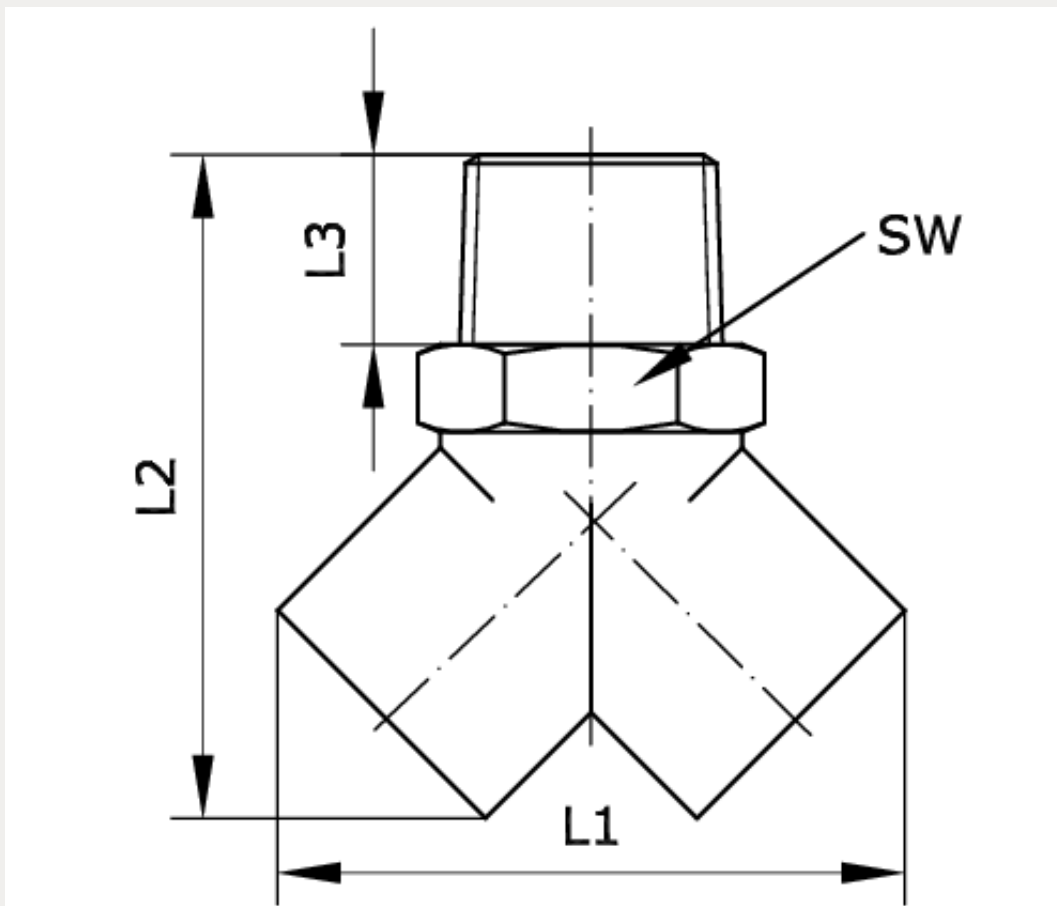


Technische Daten:

Betriebsdruck:	-0,95 – 25 bar
Temperaturbereich:	-20 °C bis +120 °C
Werkstoff:	Messing vernickelt



Artikelnummer	Anschluss	L1	L2
230978	R 1/4 a - G 1/4 i	36,5	37

L3	SW	DN
11	17	8