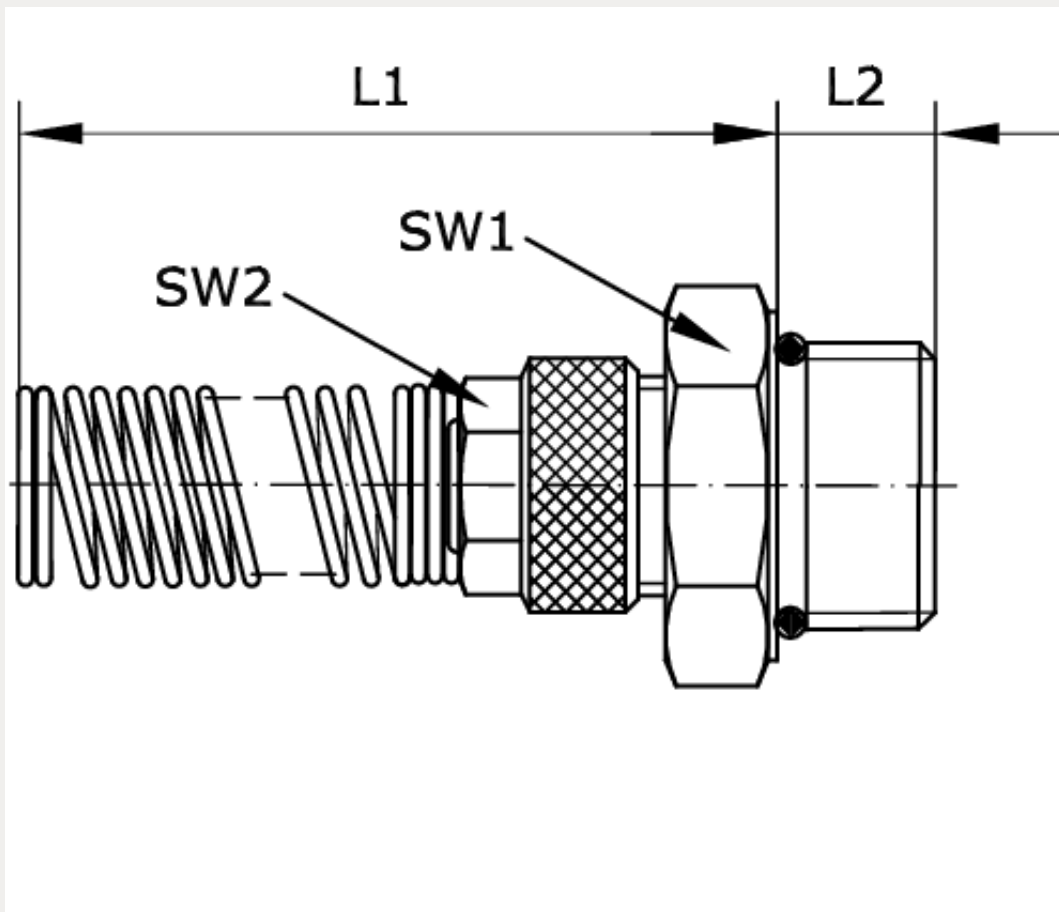


Technische Daten:

Betriebsdruck:	-0,99 – 15 bar
Temperaturbereich:	-18 °C bis +70 °C
Werkstoff Grundkörper:	Messing vernickelt
Werkstoff O-Ring:	NBR
Werkstoff Feder:	Federdraht verzinkt
Werkstoff Überwurfmutter:	Messing vernickelt





Artikelnummer	Anschluss	Anschluss Schlauch a/i - Ø	L1
231191	G 3/8 a	12/9	104
L2	SW1	SW2	
9	19	19	