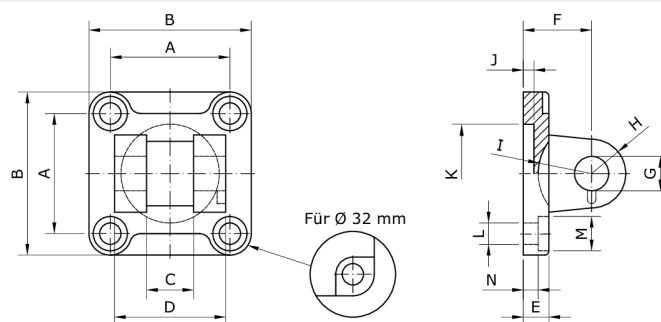
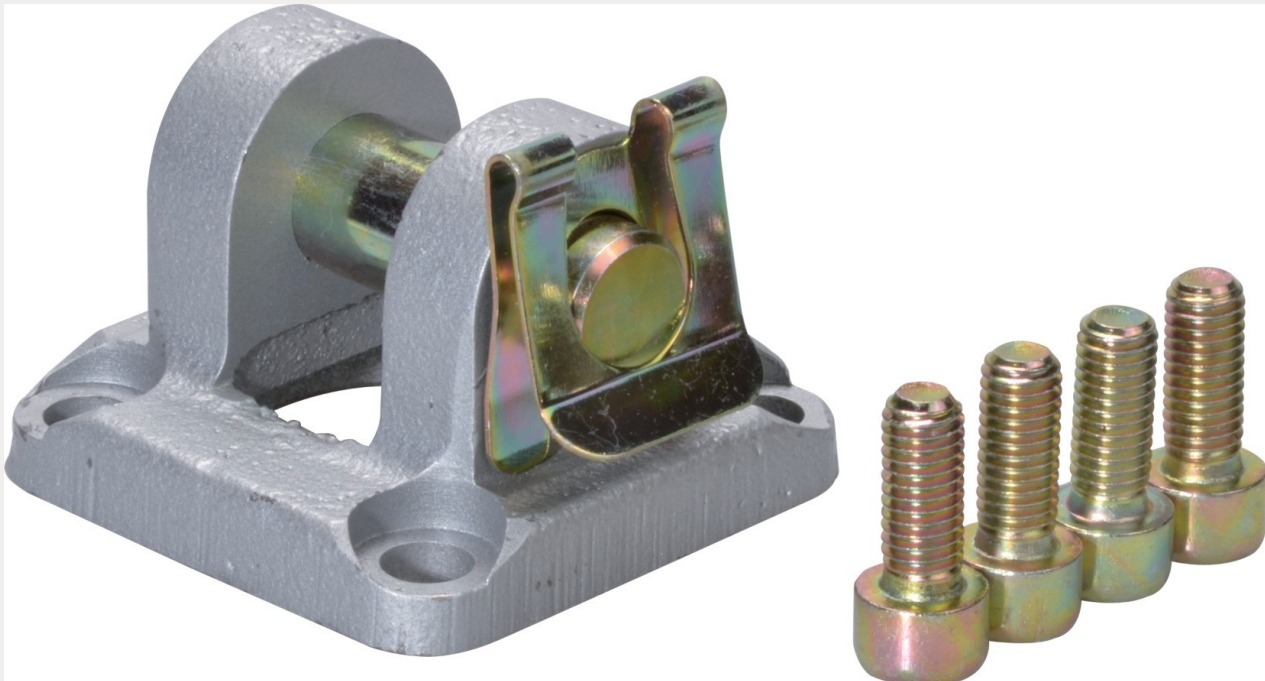


Technische Daten:

Lieferumfang:	Schwenkflansch inklusive Achsbolzen mit Sicherung, 4 Schrauben
Werkstoff:	Aluminium
geeignet für:	Abschlussdeckel



Artikelnummer	Typ	Zylinder-Ø	A
233796	SFIZ-040	40	38 ±0,2
B	C	D	E
52 ±0,5	16 H14	40 d12	9
F	G	H	I
25 ±0,2	12 F7	12 0 bis +1	20
J	K	L	M
5 0 bis +1	Ø 35 H12	Ø 6,6	Ø 11
N	für Zylinder		
5,5 ±0,5	DIN ISO 15552		