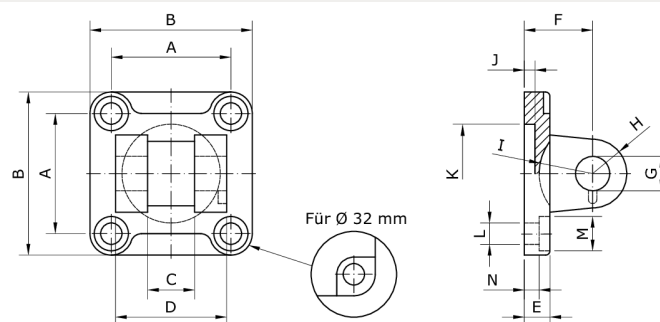
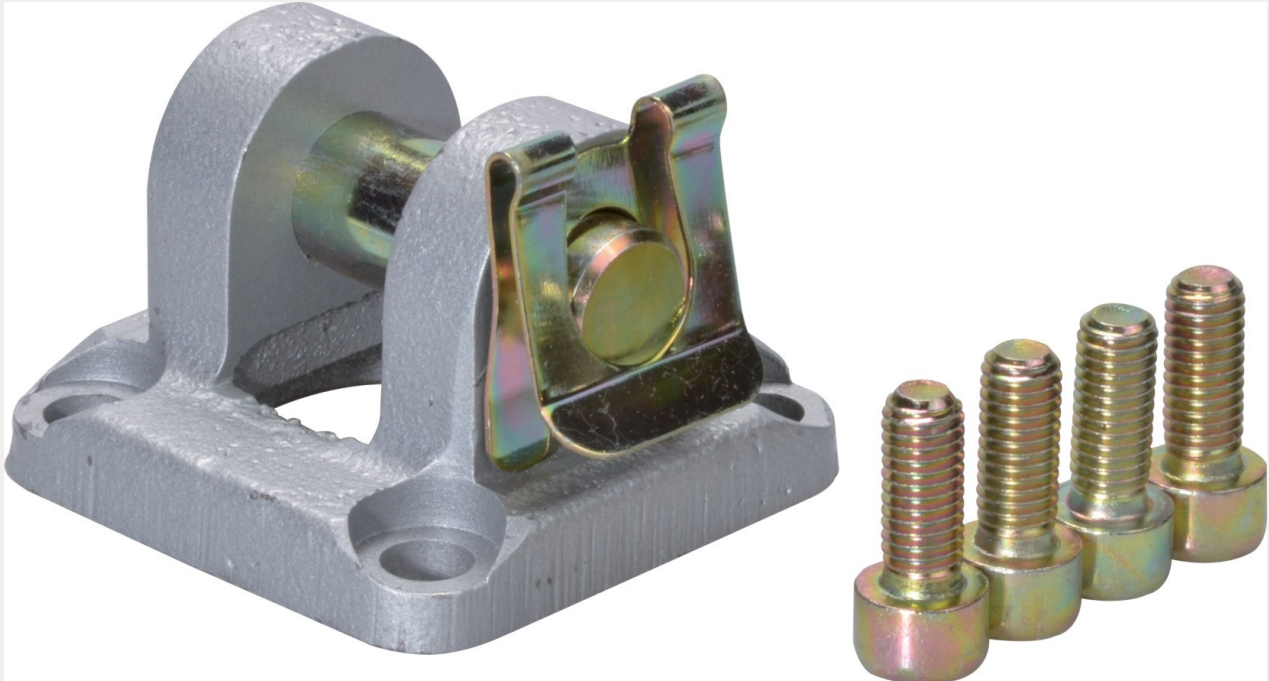


Technische Daten:

Lieferumfang:	Schwenkflansch inklusive Achsbolzen mit Sicherung, 4 Schrauben
Werkstoff:	Aluminium
geeignet für:	Abschlussdeckel



Artikelnummer	Typ	Zylinder-Ø	A
233797	SFIZ-050	50	46,5 ±0,2
B	C	D	E
65 ±0,5	21 H14	45 d12	11
F	G	H	I
27 ±0,2	16 F7	14 0 bis +1	22
J	K	L	M
5 0 bis +1	Ø 40 H12	Ø 9	Ø 15
N	für Zylinder		
6,5 ±0,5	DIN ISO 15552		