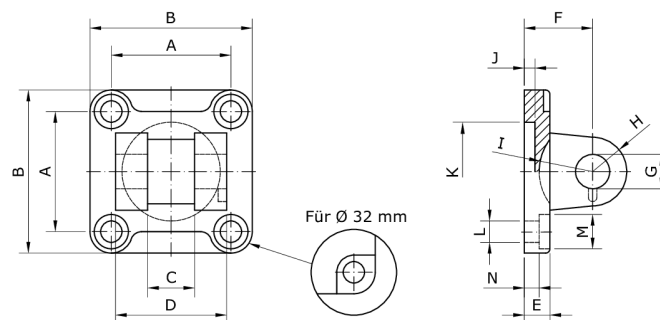
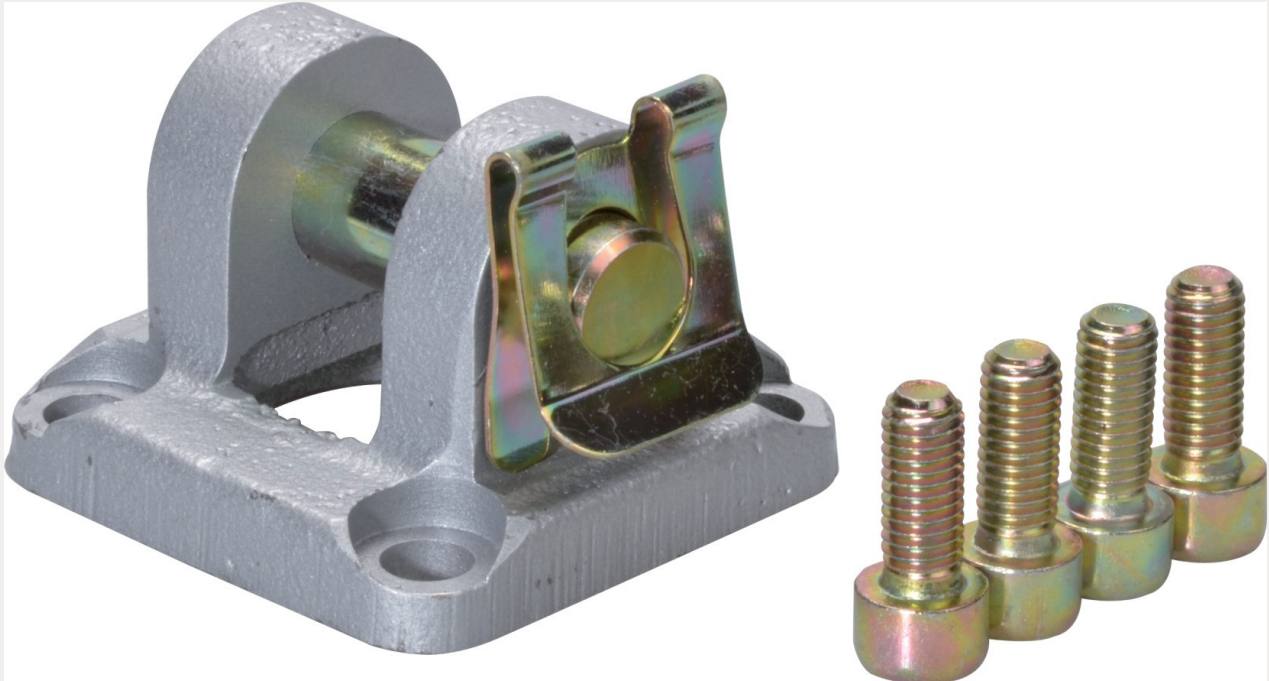


**Technische Daten:**

Lieferumfang:	Schwenkflansch inklusive Achsbolzen mit Sicherung, 4 Schrauben
Werkstoff:	Aluminium
geeignet für:	Abschlussdeckel



Artikelnummer	Typ	Zylinder-Ø	A
233803	SFIZ-200	200	175 ±0,2
B	C	D	E
220 ±0,5	43 H14	122 d12	25
F	G	H	I
60 ±0,2	35 F7	30 0 bis +1	49
J	K	L	M
7 0 bis +1	Ø 75 H12	Ø 18	Ø 26
N	für Zylinder		
11 ±0,5	DIN ISO 15552		