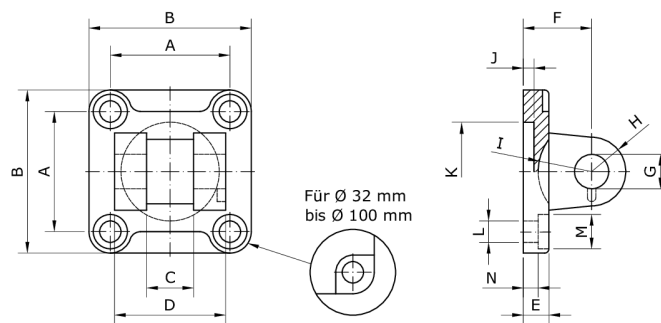
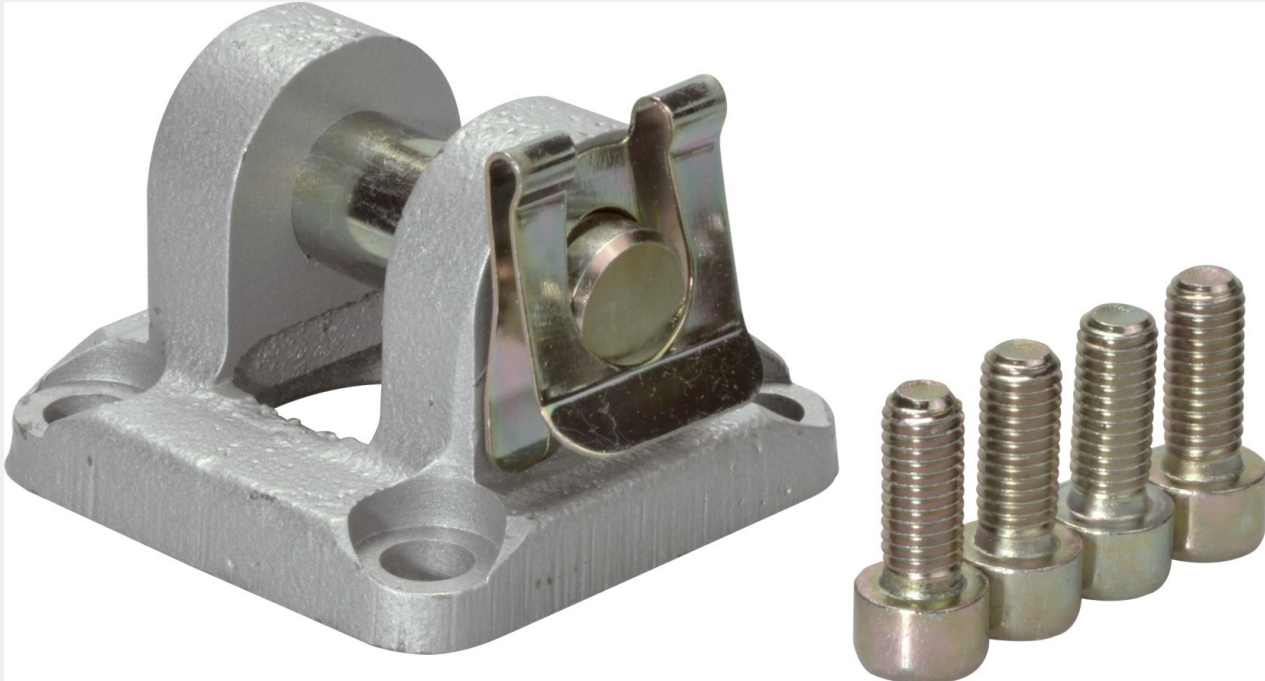


Technische Daten:

Lieferumfang:	Schwenkflansch inklusive Achsbolzen mit Sicherung, 4 Schrauben
Werkstoff:	Edelstahl 1.4401
geeignet für:	Abschlussdeckel



Artikelnummer	Typ	Zylinder-Ø	A
233807	SFIZCR-063	63	56,5 ±0,2
B	C	D	E
75 ±0,5	21 H14	51 d12	12
F	G	H	I
32 ±0,2	16 F7	18 0 bis +1	-
J	K	L	M
5 0 bis +1	Ø 45 H12	Ø 9	Ø 15
N	für Zylinder		
6,5 ±0,5	DIN ISO 15552		