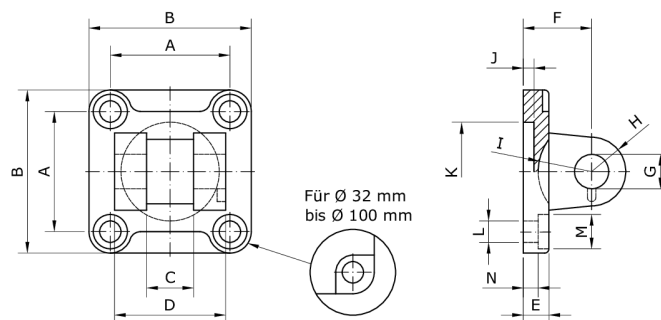
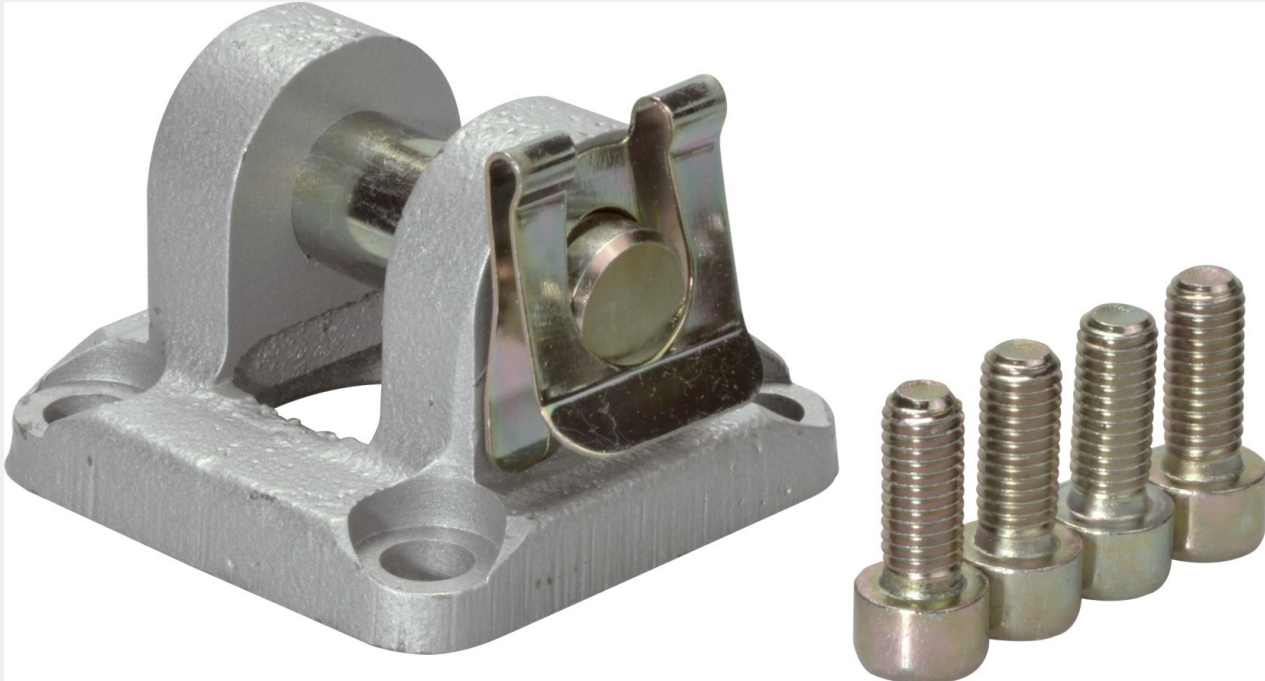


**Technische Daten:**

Lieferumfang:	Schwenkflansch inklusive Achsbolzen mit Sicherung, 4 Schrauben
Werkstoff:	Edelstahl 1.4401
geeignet für:	Abschlussdeckel



Artikelnummer	Typ	Zylinder-Ø	A
233808	SFIZCR-080	80	72 ±0,2
B	C	D	E
95 ±0,5	25 H14	65 d12	14
F	G	H	I
36 ±0,2	20 F7	20 0 bis +1	-
J	K	L	M
5 0 bis +1	Ø 45 H12	Ø 11	Ø 18
N	für Zylinder		
10 ±0,5	DIN ISO 15552		