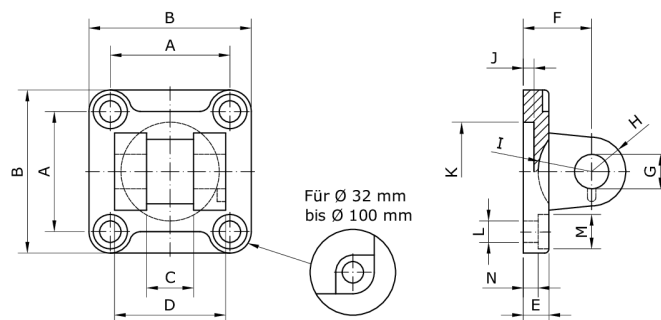
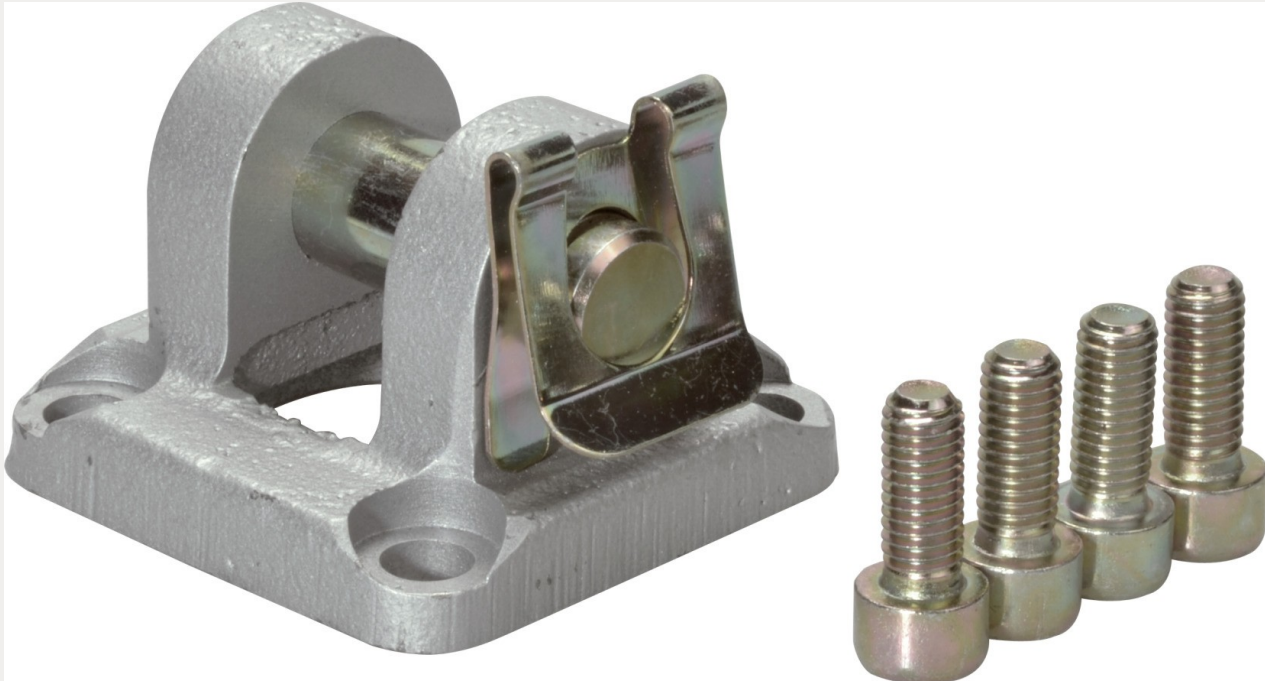


Technische Daten:

Lieferumfang:	Schwenkflansch inklusive Achsbolzen mit Sicherung, 4 Schrauben
Werkstoff:	Edelstahl 1.4401
geeignet für:	Abschlussdeckel



Artikelnummer	Typ	Zylinder-Ø	A
233809	SFIZCR-100	100	89 ±0,2
B	C	D	E
115 ±0,5	25 H14	75 d12	16
F	G	H	I
41 ±0,2	20 F7	22 0 bis +1	-
J	K	L	M
5 0 bis +1	Ø 55 H12	Ø 11	Ø 18
N	für Zylinder		
10 ±0,5	DIN ISO 15552		