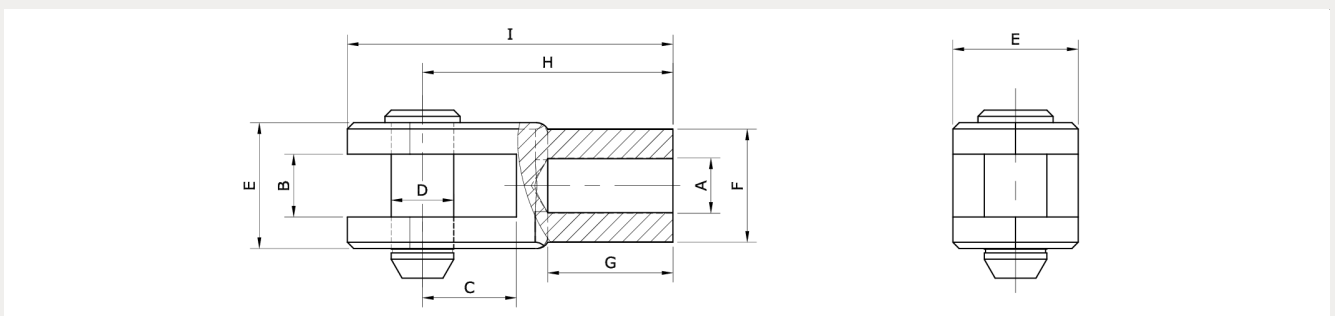


Technische Daten:

Lieferumfang:	Gabelkopf inklusive Achsbolzen mit Sicherung, Mutter (DIN EN ISO 4035)
Werkstoff:	Edelstahl 1.4305
geeignet für:	Kolbenstange



Artikelnummer	Typ	Normung	A für Kolbenstangengewinde
233893	GKCR-M10x1,25	ISO 8140, DIN 71752	M 10 x 1,25

B	C	D	E
10 B13	20	Ø 10 H9/h11	20

F	G	H	I
Ø 18	15	40	52

für Zylinder
DIN ISO 6432, DIN ISO 15552