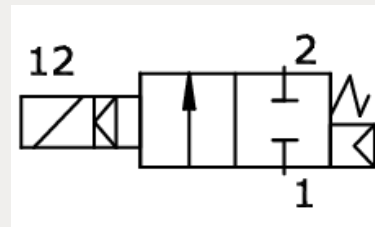
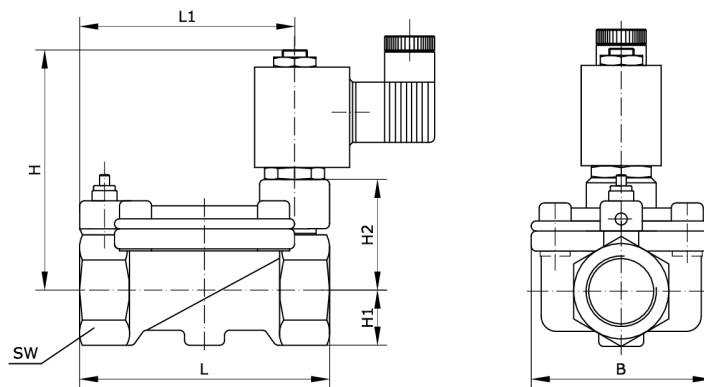


**Technische Daten:**

|                                |  |
|--------------------------------|--|
| Konstruktiver Aufbau:          | Sitzventil mit Membrandichtung, Strömungsrichtung irreversibel |
| Funktionsprinzip:              | 2/2-Wege   |
| Betätigungsart:                | elektromagnetisch  |
| Rückstellart:                  | durch Federkraft unterstützt                                   |
| Einbaulage:                    | bevorzugt stehend  |
| Werkstoff Gehäuse:             | Messing  |
| Werkstoff Innenteile:          | Messing/Edelstahl  |
| Werkstoff Membrane/Dichtungen: | NBR  |
| Schutzart:                     | IP 65  |
| Einschaltdauer:                | 100 %  |
| Temperaturbereich:             | -10 °C bis +60 °C  |
| Grundstellung:                 | NC   |
| Befestigungsart:               | Leitungseinbau   |
| Notwendige Druckdifferenz:     | angegebener Mindestdruck                                       |





| Artikelnummer | Anschluss | Spannung | Magnetspule |
|---------------|-----------|----------|-------------|
| 234032        | G 1 i     | -        | -           |
| Betriebsdruck | DN        | B        | H           |
| 0,3 – 16 bar  | 25        | 70       | 89          |
| H1            | H2        | L        | L1          |
| 23            | 48        | 95       | 81          |
| SW            |           |          |             |
| 41            |           |          |             |