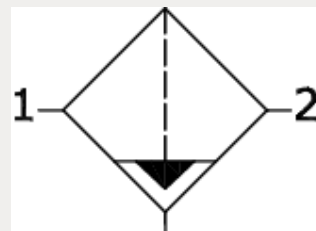
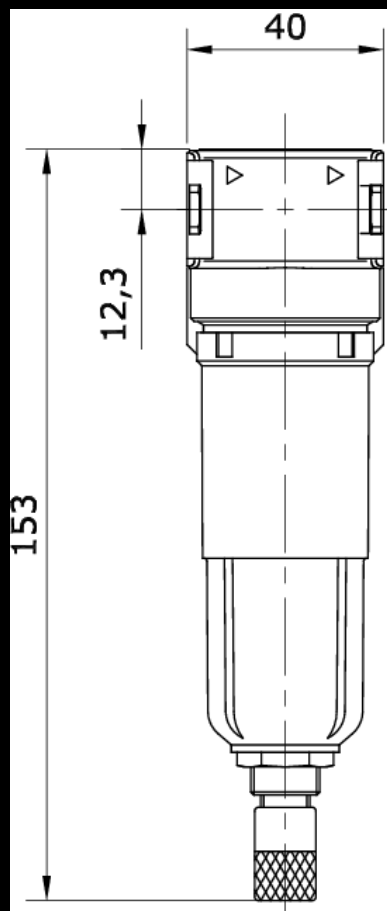


Technische Daten:

Bauart:	Zentrifugalprinzip-Filter
Baugröße:	0
Baureihe:	Bloc
Filterfeinheit:	5 µm
Befestigungsart:	Leitungseinbau oder Konsolenbausatz
Einbaulage:	vertikal, Ablass nach unten
Eingangsdruck:	P1 max. 16 bar
Betriebsmedium:	Druckluft
maximale Kondensatmenge:	25 cm ³
Umgebungstemperatur:	-10 °C bis +60 °C
Normalnenndurchfluss:	1.000 l/min (P1 = 6 bar/Deltap = 1 bar)
Werkstoff Filterelement:	Cellpor
Werkstoff Gehäuse:	Zinkdruckguss





Artikelnummer	Anschluss	Behälter	Filterfeinheit
240335	G 1/8 i	Polycarbonat	5 µm

Kondensatablass	P1 min.	Gewicht
automatisch (AK-10NC)	0 bar	0,275 kg

