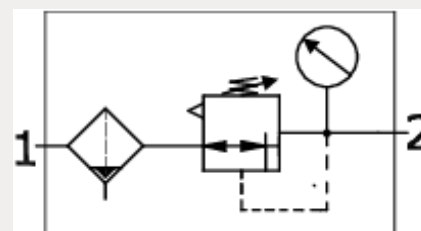
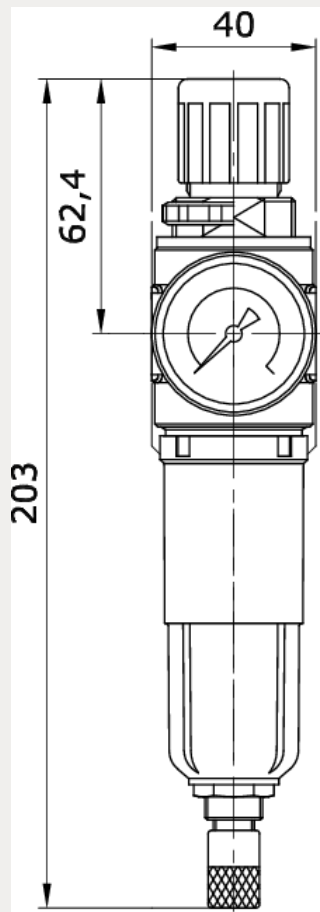


Technische Daten:

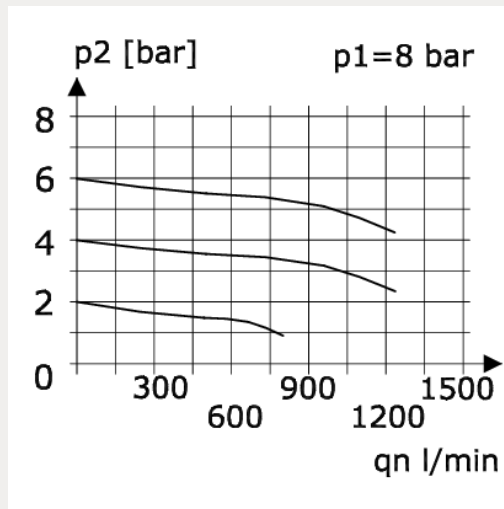
| | |
|--------------------------------|---|
| Bauart: | Membran-Druckregler mit Sekundärentlüftung, Zentrifugalprinzip-Filter |
| Baugröße: | 0 |
| Baureihe: | Bloc |
| Filterfeinheit: | 5 µm |
| Befestigungsart: | Leitungseinbau, Schalttafeleinbau, Befestigungsbausatz oder 2 Durchgangsbohrungen |
| Einbaulage: | vertikal, Ablass nach unten |
| Eingangsdruck: | P1 max. 12 bar |
| Betriebsmedium: | Druckluft |
| Manometeranschlussgewinde: | G 1/8 i |
| maximale Kondensatmenge: | 16 cm ³ |
| Umgebungstemperatur: | -10 °C bis +60 °C |
| Normalnennendurchfluss: | 950 l/min (P1 = 8 bar, P2 = 6 bar/Deltap = 1 bar) |
| Werkstoff Filterelement: | Cellpor |
| Werkstoff Gehäuse: | Zinkdruckguss |
| Werkstoff Membrane/Dichtungen: | NBR/Ms |
| Lieferumfang: | inklusive Manometer |





| | | | |
|---------------|----------------|-----------------------|----------------|
| Artikelnummer | Anschluss | Regelbereich | Anzeigebereich |
| 240541 | G 1/8 i | 0,1 – 3 bar | 0 – 4 bar |
| Behälter | Filterfeinheit | Kondensatablass | P1 min. |
| Polycarbonat | 5 µm | automatisch (AK-10NC) | 0 bar |
| Gewicht | | | |
| 0,405 kg | | | |

Durchfluss Diagramm



Hysterese

