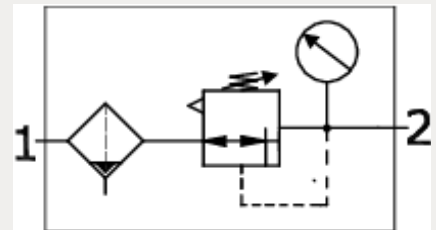
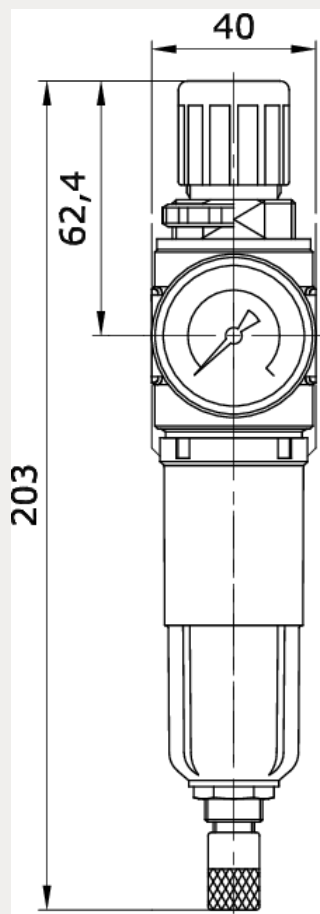


Technische Daten:

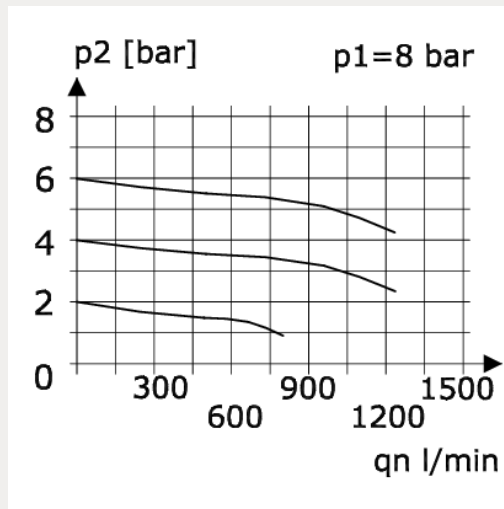
Bauart:	Membran-Druckregler mit Sekundärentlüftung, Zentrifugalprinzip-Filter
Baugröße:	0
Baureihe:	Bloc
Filterfeinheit:	5 µm
Befestigungsart:	Leitungseinbau, Schalttafeleinbau, Befestigungsbausatz oder 2 Durchgangsbohrungen
Einbaulage:	vertikal, Ablass nach unten
Eingangsdruck:	P1 max. 12 bar
Betriebsmedium:	Druckluft
Manometeranschlussgewinde:	G 1/8 i
maximale Kondensatmenge:	16 cm ³
Umgebungstemperatur:	-10 °C bis +60 °C
Normalnenndurchfluss:	950 l/min (P1 = 8 bar, P2 = 6 bar/Deltap = 1 bar)
Werkstoff Filterelement:	Cellpor
Werkstoff Gehäuse:	Zinkdruckguss
Werkstoff Membrane/Dichtungen:	NBR/Ms
Lieferumfang:	inklusive Manometer





Artikelnummer	Anschluss	Regelbereich	Anzeigebereich
240545	G 1/4 i	0,2 – 6 bar	0 – 10 bar
Behälter	Filterfeinheit	Kondensatablass	P1 min.
Polycarbonat	5 µm	automatisch (AK-10NC)	0 bar
Gewicht			
0,390 kg			

Durchfluss Diagramm



Hysterese

