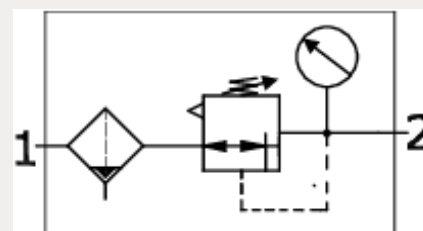
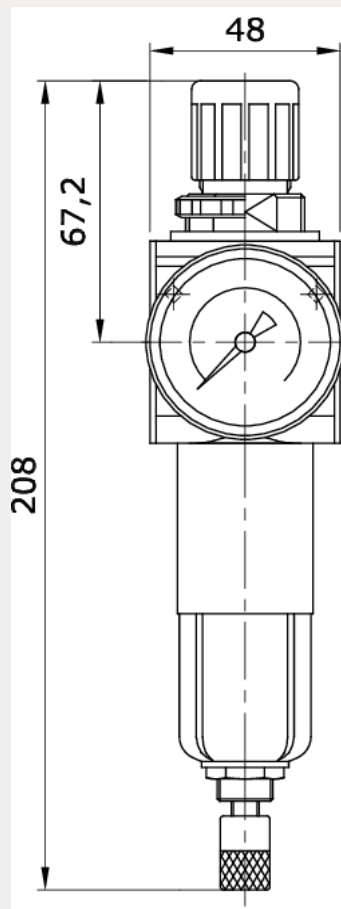


**Technische Daten:**

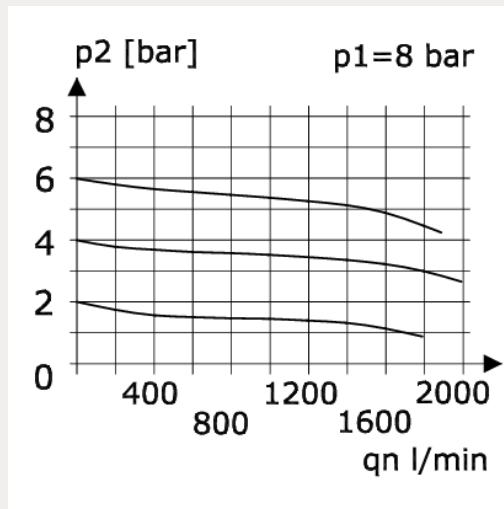
Bauart:	Membran-Druckregler mit Sekundärentlüftung, Zentrifugalprinzip-Filter
Baugröße:	1
Baureihe:	Bloc
Filterfeinheit:	5 µm
Befestigungsart:	Leitungseinbau, Schalttafeleinbau, Befestigungsbausatz oder 2 Durchgangsbohrungen
Einbaulage:	vertikal, Ablass nach unten
Eingangsdruck:	P1 max. 16 bar
Betriebsmedium:	Druckluft
Manometeranschlussgewinde:	G 1/4 i
maximale Kondensatmenge:	25 cm <sup>3</sup>
Umgebungstemperatur:	-10 °C bis +60 °C
Normalnennendurchfluss:	1.400 l/min (P1 = 8 bar, P2 = 6 bar/Deltap = 1 bar)
Werkstoff Filterelement:	Cellpor
Werkstoff Gehäuse:	Zinkdruckguss
Werkstoff Membrane/Dichtungen:	NBR/Ms
Lieferumfang:	inklusive Manometer





Artikelnummer	Anschluss	Regelbereich	Anzeigebereich
240583	G 3/8 i	0,5 – 16 bar	0 – 25 bar
Behälter	Filterfeinheit	Kondensatablass	P1 min.
Polycarbonat mit Schutzkorb	5 µm	automatisch (AK-10)	1,5 bar
Gewicht			
0,555 kg			

**Durchfluss Diagramm**



**Hysterese**

