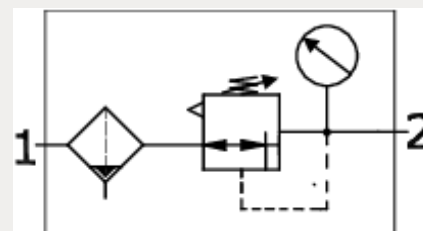
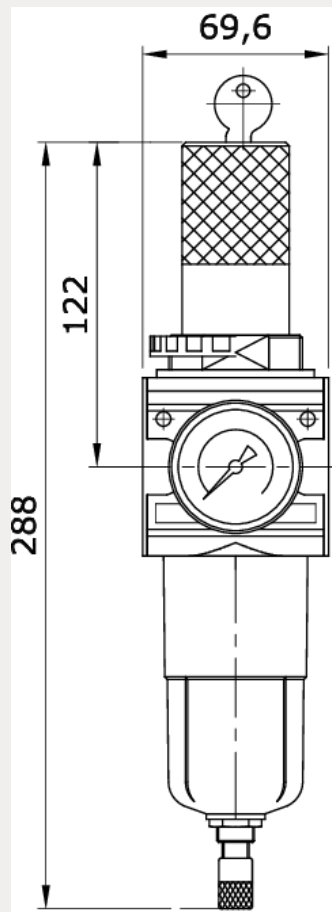


Technische Daten:

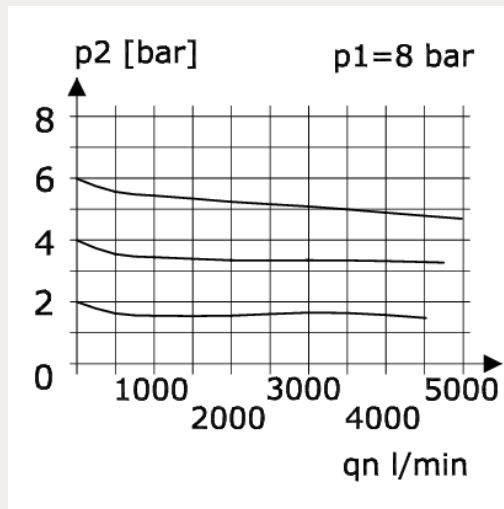
Bauart:	Membran-Druckregler mit Sekundärentlüftung, Zentrifugalprinzip-Filter
Baugröße:	3
Baureihe:	Bloc
Filterfeinheit:	5 µm
Befestigungsart:	Leitungseinbau, Schalttafeleinbau, Befestigungsbausatz oder 2 Durchgangsbohrungen
Einbaulage:	vertikal, Ablass nach unten
Eingangsdruck:	P1 max. 16 bar
Betätigungsart/-sicherung:	Handrad abschließbar
Betriebsmedium:	Druckluft
Manometeranschlussgewinde:	G 1/4 i
maximale Kondensatmenge:	50 cm ³
Umgebungstemperatur:	-10 °C bis +60 °C
Normalnennendurchfluss:	6.700 l/min (P1 = 8 bar, P2 = 6 bar/Deltap = 1 bar)
Werkstoff Filterelement:	Cellpor
Werkstoff Gehäuse:	Zinkdruckguss
Werkstoff Membrane/Dichtungen:	NBR/Ms
Lieferumfang:	inklusive Manometer





Artikelnummer	Anschluss	Regelbereich	Anzeigebereich
240888	G 1/2 i	0,5 – 10 bar	0 – 16 bar
Behälter	Filterfeinheit	Kondensatablass	P1 min.
Zink mit Sichtanzeige	5 µm	automatisch (AK-10NC)	0 bar
Gewicht			
1,640 kg			

Durchfluss Diagramm



Hysterese

