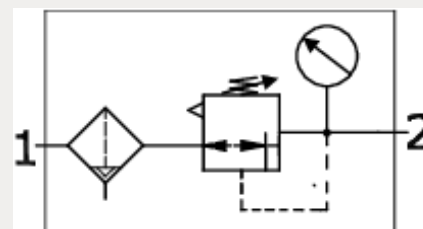
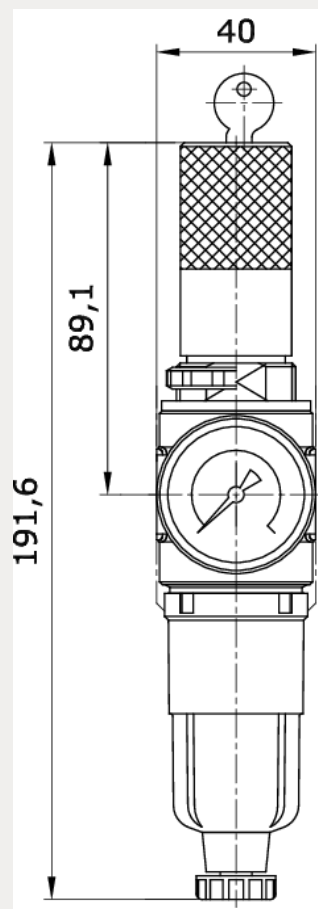


Technische Daten:

Bauart:	Membran-Druckregler mit Sekundärentlüftung, Zentrifugalprinzip-Filter
Baugröße:	0
Baureihe:	Bloc
Filterfeinheit:	5 µm
Befestigungsart:	Leitungseinbau, Schalttafeleinbau, Befestigungsbausatz oder 2 Durchgangsbohrungen
Einbaulage:	vertikal, Ablass nach unten
Eingangsdruck:	Pe max. 16 bar bei Polycarbonatbehälter Funktion manueller Ablass Pe max. 20 bar bei Metallbehälter Funktion manueller Ablass Pe min. 1,5 – 16 bar bei Polycarbonatbehälter Funktion halbautomatischer Ablass Pe min. 1,5 – 20 bar bei Metallbehälter
Betätigungsart/-sicherung:	Handrad abschließbar
Betriebsmedium:	Druckluft
Manometeranschlussgewinde:	G 1/8 i
Kondensatablass:	manuell/halbautomatisch
maximale Kondensatmenge:	16 cm ³
Umgebungstemperatur:	-10 °C bis +60 °C
Normalnennendurchfluss:	950 l/min (P1 = 8 bar, P2 = 6 bar/Deltap = 1 bar)
Werkstoff Filterelement:	Cellpor
Werkstoff Gehäuse:	Zinkdruckguss
Werkstoff Membrane/Dichtungen:	NBR/Ms
Lieferumfang:	inklusive Manometer

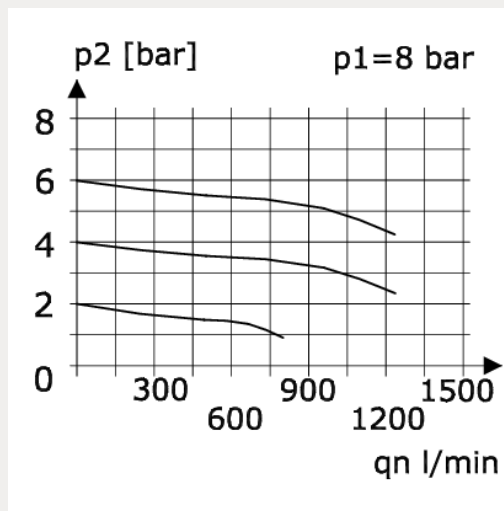




Artikelnummer	Anschluss	Regelbereich	Anzeigebereich
240939	G 1/8 i	0,5 – 10 bar	0 – 16 bar

Behälter	Filterfeinheit	P1 max.	Gewicht
Polycarbonat	5 µm	16 bar	0,490 kg

Durchfluss Diagramm



Hysterese

