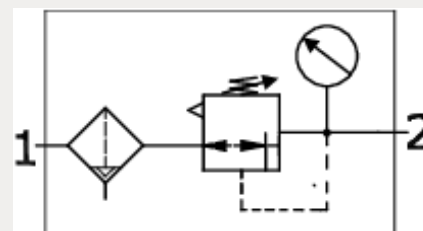
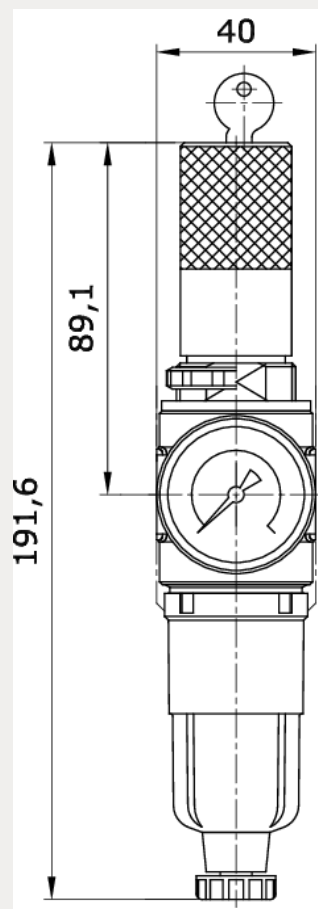


Technische Daten:

| | |
|--------------------------------|--|
| Bauart: | Membran-Druckregler mit Sekundärentlüftung, Zentrifugalprinzip-Filter |
| Baugröße: | 0 |
| Baureihe: | Bloc |
| Filterfeinheit: | 5 µm |
| Befestigungsart: | Leitungseinbau, Schalttafeleinbau, Befestigungsbausatz oder 2 Durchgangsbohrungen |
| Einbaulage: | vertikal, Ablass nach unten |
| Eingangsdruck: | Pe max. 16 bar bei Polycarbonatbehälter Funktion manueller Ablass Pe max. 20 bar bei Metallbehälter Funktion manueller Ablass Pe min. 1,5 – 16 bar bei Polycarbonatbehälter Funktion halbautomatischer Ablass Pe min. 1,5 – 20 bar bei Metallbehälter |
| Betätigungsart/-sicherung: | Handrad abschließbar |
| Betriebsmedium: | Druckluft |
| Manometeranschlussgewinde: | G 1/8 i |
| Kondensatablass: | manuell/halbautomatisch |
| maximale Kondensatmenge: | 16 cm ³ |
| Umgebungstemperatur: | -10 °C bis +60 °C |
| Normalnennendurchfluss: | 950 l/min (P1 = 8 bar, P2 = 6 bar/Deltap = 1 bar) |
| Werkstoff Filterelement: | Cellpor |
| Werkstoff Gehäuse: | Zinkdruckguss |
| Werkstoff Membrane/Dichtungen: | NBR/Ms |
| Lieferumfang: | inklusive Manometer |

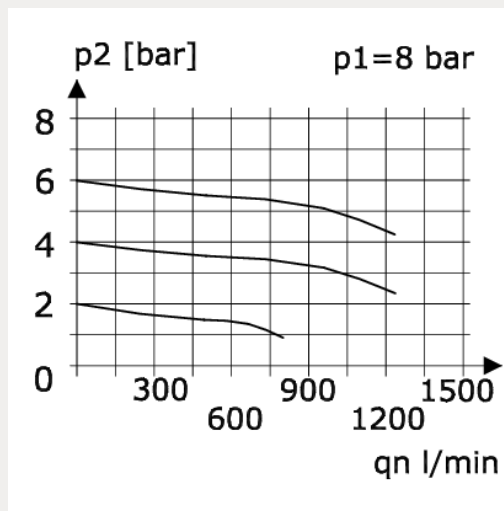




| Artikelnummer | Anschluss | Regelbereich | Anzeigebereich |
|---------------|-----------|--------------|----------------|
| 240956 | G 1/4 i | 0,1 – 3 bar | 0 – 4 bar |

| Behälter | Filterfeinheit | P1 max. | Gewicht |
|-----------------------------|----------------|---------|----------|
| Polycarbonat mit Schutzkorb | 5 µm | 16 bar | 0,505 kg |

Durchfluss Diagramm



Hysterese

