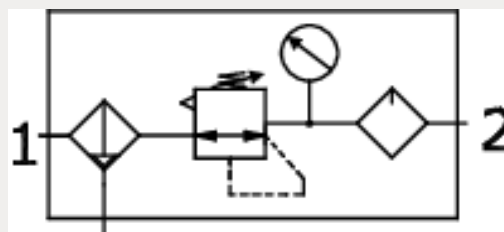
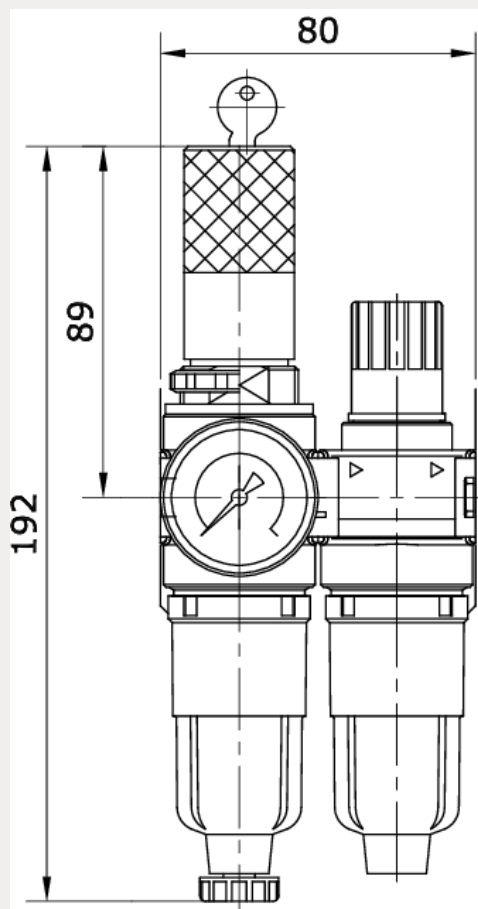


**Technische Daten:**

Bauart:	Membran-Druckregler mit Sekundärentlüftung, Zentrifugalprinzip-Filter, Micronebelöler
Baugröße:	0
Baureihe:	Bloc
Befestigungsart:	Leitungseinbau oder Konsolenbausatz
Einbaulage:	vertikal, Ablass nach unten
Eingangsdruck:	Pe max. 12 bar, Pe min. 1,5 bar bei halbautomatischem Kondensatablass
Betätigungsart/-sicherung:	Handrad abschließbar
Betriebsmedium:	Druckluft
Manometeranschlussgewinde:	G 1/8 i
Kondensatablass:	manuell/halbautomatisch
maximale Kondensatmenge:	16 cm <sup>3</sup>
maximale Ölfüllmenge:	35 cm <sup>3</sup>
Öldosierung bei qv = 1.000 l/min:	10 – 20 Tropfen/min (Richtwert)
Umgebungstemperatur:	-10 °C bis +60 °C
Normalnennendurchfluss:	600 l/min (P1 = 8 bar, P2 = 6 bar/Deltap = 1 bar)
Werkstoff Filterelement:	Cellpor
Werkstoff Gehäuse:	Zinkdruckguss
Werkstoff	NBR/Ms
Membrane/Dichtungen:	
Werkstoff Tropfaufsatz:	Polyamid
Lieferumfang:	inklusive Manometer

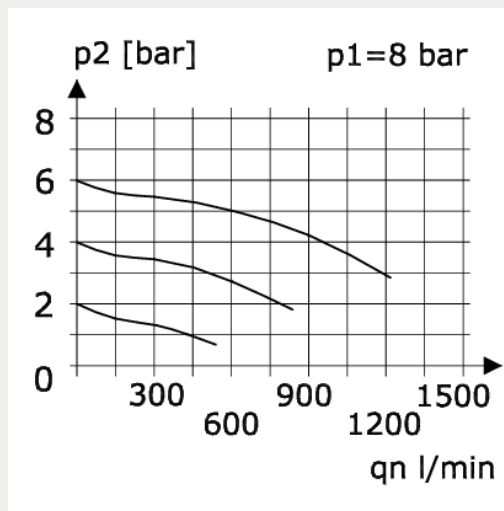




Artikelnummer	Anschluss	Regelbereich	Anzeigebereich
241098	G 1/8 i	0,2 – 6 bar	0 – 10 bar

Behälter	Gewicht
Zink	0,865 kg

**Durchfluss Diagramm**



**Öler Ansprechgrenze**

