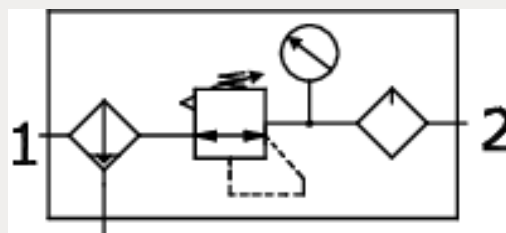
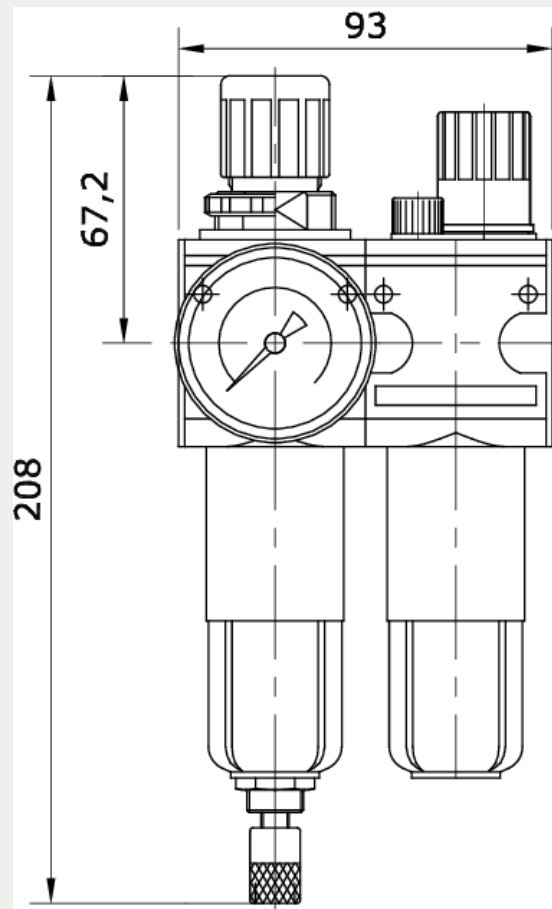


Technische Daten:

Bauart:	Membran-Druckregler mit Sekundärentlüftung, Zentrifugalprinzip-Filter, Proportionalöler
Baugröße:	1
Baureihe:	Bloc
Befestigungsart:	Leitungseinbau, Schalttafeleinbau, Befestigungsbausatz oder 2 Durchgangsbohrungen
Einbaulage:	vertikal, Ablass nach unten
Eingangsdruck:	P1 max. 16 bar
Betriebsmedium:	Druckluft
Manometeranschlussgewinde:	G 1/4 i
maximale Kondensatmenge:	25 cm ³
maximale Ölfüllmenge:	50 cm ³
Öldosierung bei qv = 1.000 l/min:	1 – 2 Tropfen/min (Richtwert)
Umgebungstemperatur:	-10 °C bis +60 °C
Normalnenndurchfluss:	1.100 l/min (P1 = 8 bar, P2 = 6 bar/Deltap = 1 bar)
Werkstoff Filterelement:	Cellpor
Werkstoff Gehäuse:	Zinkdruckguss
Werkstoff Membrane/Dichtungen:	NBR/Ms
Werkstoff Tropfaufsatz:	Polyamid
Lieferumfang:	inklusive Manometer





Artikelnummer	Anschluss	Regelbereich	Anzeigebereich
241224	G 1/4 i	0,5 – 16 bar	0 – 25 bar
Behälter	Kondensatablass	P1 min.	Gewicht
Polycarbonat mit Schutzkorb	automatisch (AK-10NC)	0 bar	0,920 kg

Durchfluss Diagramm



Öler Ansprechgrenze

