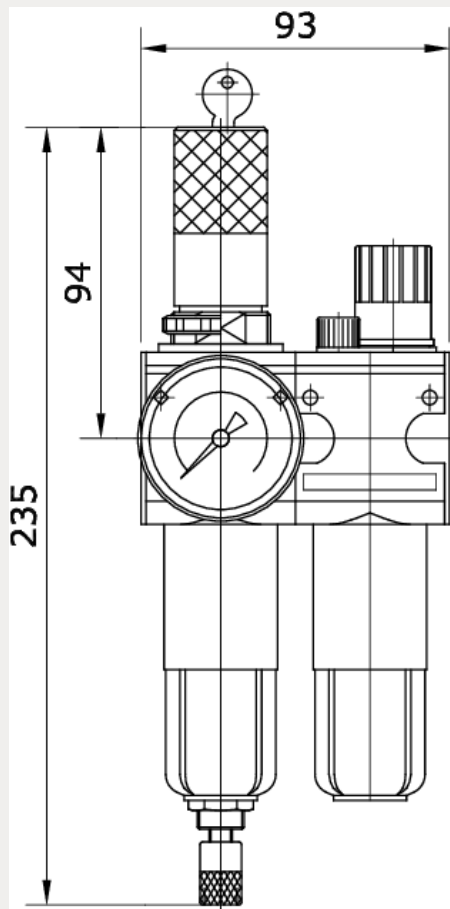


Technische Daten:

| | |
|-----------------------------------|---|
| Bauart: | Membran-Druckregler mit Sekundärentlüftung, Zentrifugalprinzip-Filter, Proportionalöler |
| Baugröße: | 1 |
| Baureihe: | Bloc |
| Befestigungsart: | Leitungseinbau, Schalttafeleinbau, Befestigungsbausatz oder 2 Durchgangsbohrungen |
| Einbaulage: | vertikal, Ablass nach unten |
| Eingangsdruk: | P1 max. 16 bar |
| Betätigungsart/-sicherung: | Handrad abschließbar |
| Betriebsmedium: | Druckluft |
| Manometeranschlussgewinde: | G 1/4 i |
| maximale Kondensatmenge: | 25 cm ³ |
| maximale Ölfüllmenge: | 50 cm ³ |
| Öldosierung bei qv = 1.000 l/min: | 1 – 2 Tropfen/min (Richtwert) |
| Umgebungstemperatur: | -10 °C bis +60 °C |
| Normalnennendurchfluss: | 1.100 l/min (P1 = 8 bar, P2 = 6 bar/Deltap = 1 bar) |
| Werkstoff Filterelement: | Cellpor |
| Werkstoff Gehäuse: | Zinkdruckguss |
| Werkstoff Membrane/Dichtungen: | NBR/Ms |
| Werkstoff Tropfaufsatz: | Polyamid |
| Lieferumfang: | inklusive Manometer |





| | | | |
|---------------|-----------------------|--------------|----------------|
| Artikelnummer | Anschluss | Regelbereich | Anzeigebereich |
| 241435 | G 3/8 i | 0,1 – 3 bar | 0 – 4 bar |
| Behälter | Kondensatablass | P1 min. | Gewicht |
| Polycarbonat | automatisch (AK-10NC) | 0 bar | 0,925 kg |

Durchfluss Diagramm



Öler Ansprechgrenze

