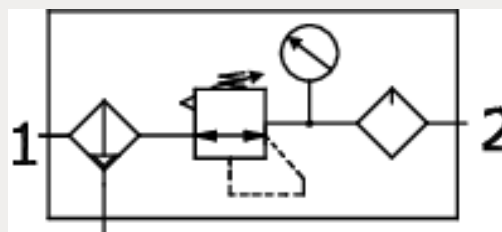
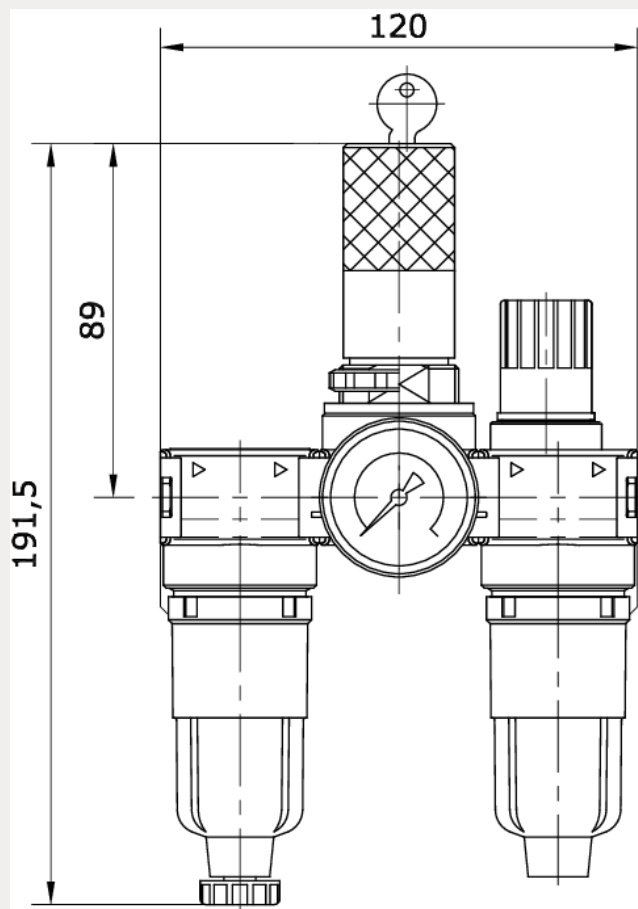


**Technische Daten:**

|                                   |   |
|-----------------------------------|---|
| Bauart:                           | Zentrifugalprinzip-Filter, Membran-Druckregler mit Sekundärentlüftung, Micronebelöler |
| Baugröße:                         | 0   |
| Baureihe:                         | Bloc  |
| Befestigungsart:                  | Leitungseinbau oder Konsolenbausatz   |
| Einbaulage:                       | vertikal, Ablass nach unten   |
| Eingangsdruck:                    | Pe max. 12 bar, Pe min. 1,5 bar bei halbautomatischem Kondensatablass                 |
| Betätigungsart/-sicherung:        | Handrad abschließbar  |
| Betriebsmedium:                   | Druckluft   |
| Manometeranschlussgewinde:        | G 1/8 i   |
| Kondensatablass:                  | manuell/halbautomatisch   |
| maximale Kondensatmenge:          | 16 cm <sup>3</sup>  |
| maximale Ölfüllmenge:             | 35 cm <sup>3</sup>  |
| Öldosierung bei qv = 1.000 l/min: | 10 – 20 Tropfen/min (Richtwert)   |
| Umgebungstemperatur:              | -10 °C bis +60 °C   |
| Normalnennendurchfluss:           | 450 l/min (P1 = 8 bar, P2 = 6 bar/Deltap = 1 bar)                                     |
| Werkstoff Filterelement:          | Cellpor   |
| Werkstoff Gehäuse:                | Zinkdruckguss   |
| Werkstoff                         | NBR/Ms  |
| Membrane/Dichtungen:              |   |
| Werkstoff Tropfaufsatz:           | Polyamid  |
| Lieferumfang:                     | inklusive Manometer   |

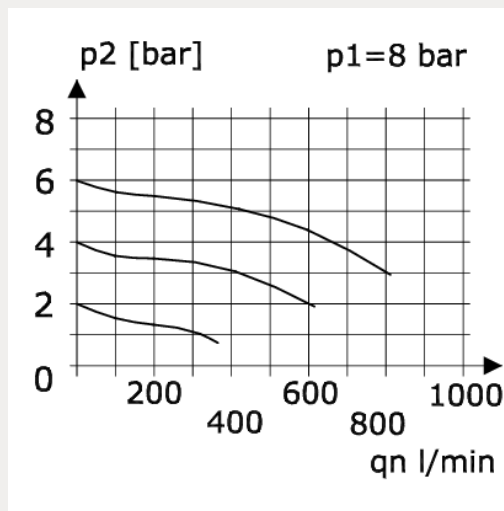




| Artikelnummer | Anschluss | Regelbereich | Anzeigebereich |
|---------------|-----------|--------------|----------------|
| 241552        | G 1/8 i   | 0,2 – 6 bar  | 0 – 10 bar     |

| Behälter     | Gewicht  |
|--------------|----------|
| Polycarbonat | 0,905 kg |

**Durchfluss Diagramm**



**Öler Ansprechgrenze**

