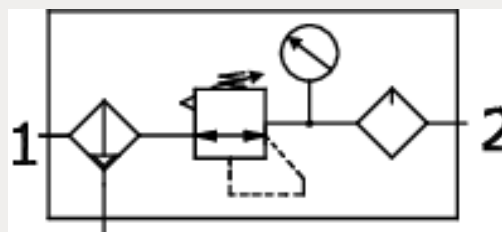
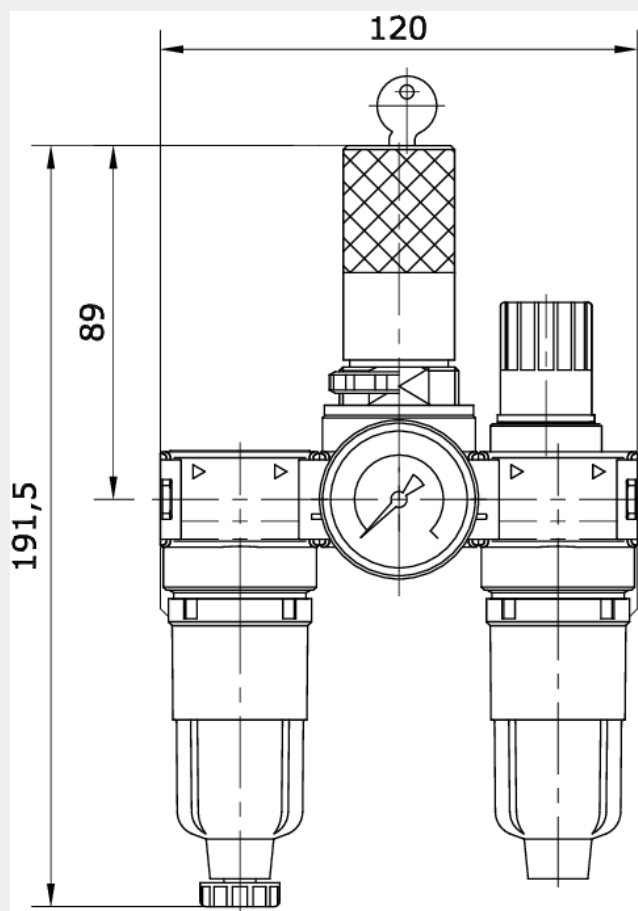


Technische Daten:

Bauart:	Zentrifugalprinzip-Filter, Membran-Druckregler mit Sekundärentlüftung, Micronebelöler
Baugröße:	0
Baureihe:	Bloc
Befestigungsart:	Leitungseinbau oder Konsolenbausatz
Einbaulage:	vertikal, Ablass nach unten
Eingangsdruck:	Pe max. 12 bar, Pe min. 1,5 bar bei halbautomatischem Kondensatablass
Betätigungsart/-sicherung:	Handrad abschließbar
Betriebsmedium:	Druckluft
Manometeranschlussgewinde:	G 1/8 i
Kondensatablass:	manuell/halbautomatisch
maximale Kondensatmenge:	16 cm ³
maximale Ölfüllmenge:	35 cm ³
Öldosierung bei qv = 1.000 l/min:	10 – 20 Tropfen/min (Richtwert)
Umgebungstemperatur:	-10 °C bis +60 °C
Normalnennendurchfluss:	450 l/min (P1 = 8 bar, P2 = 6 bar/Deltap = 1 bar)
Werkstoff Filterelement:	Cellpor
Werkstoff Gehäuse:	Zinkdruckguss
Werkstoff Membrane/Dichtungen:	NBR/Ms
Werkstoff Tropfaufsatz:	Polyamid
Lieferumfang:	inklusive Manometer

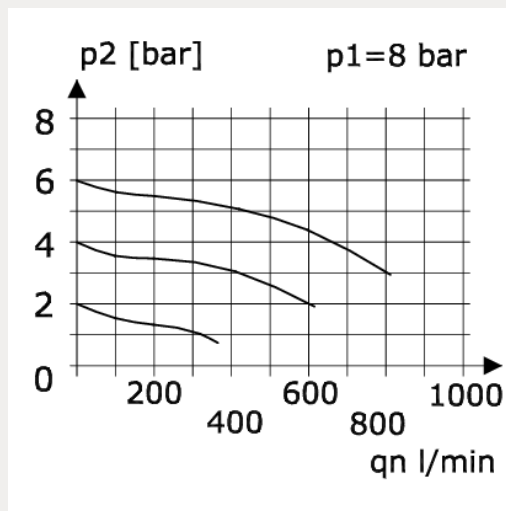




Artikelnummer	Anschluss	Regelbereich	Anzeigebereich
241554	G 1/4 i	0,1 – 3 bar	0 – 4 bar

Behälter	Gewicht
Polycarbonat	0,885 kg

Durchfluss Diagramm



Öler Ansprechgrenze

