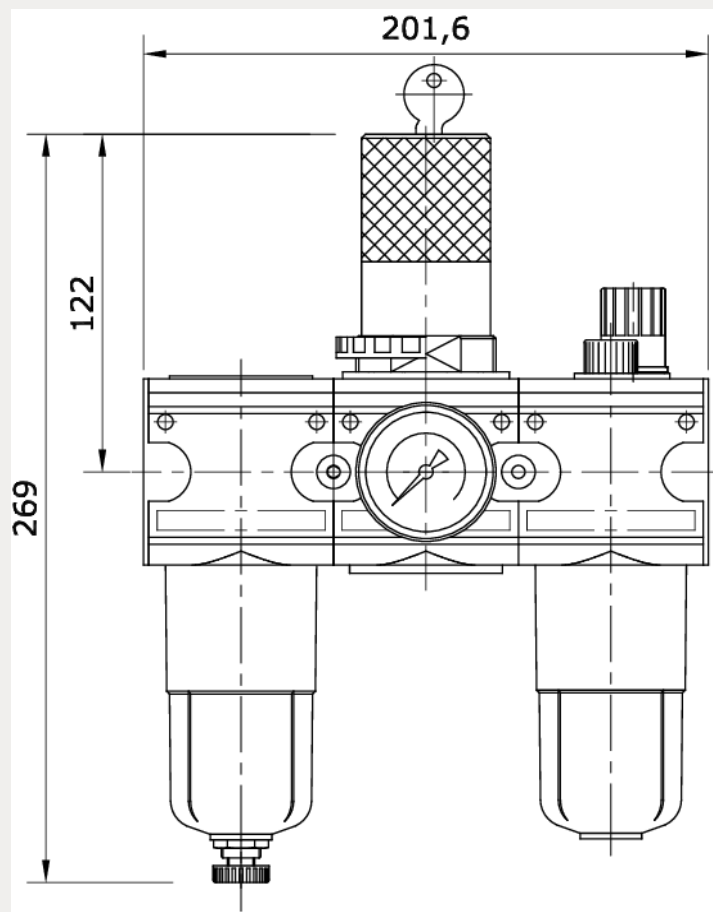


**Technische Daten:**

|                                   |  |
|-----------------------------------|--|
| Bauart:                           | Zentrifugalprinzip-Filter, Membran-Druckregler mit Sekundärentlüftung, Proportionalöler                    |
| Baugröße:                         | 3  |
| Baureihe:                         | Bloc   |
| Befestigungsart:                  | Leitungseinbau, Schalttafeleinbau, Befestigungsbausatz oder 2 Durchgangsbohrungen                          |
| Einbaulage:                       | vertikal, Ablass nach unten  |
| Eingangsdruk:                     | Pe max. 16 bar bei Funktion manueller Ablass<br>Pe min. 1,5 – 16 bar bei Funktion halbautomatischer Ablass |
| Betätigungsart/-sicherung:        | Handrad abschließbar   |
| Betriebsmedium:                   | Druckluft  |
| Manometeranschlussgewinde:        | G 1/4 i  |
| Kondensatablass:                  | manuell/halbautomatisch  |
| maximale Kondensatmenge:          | 50 cm <sup>3</sup>   |
| maximale Ölfüllmenge:             | 125 cm <sup>3</sup>  |
| Öldosierung bei qv = 1.000 l/min: | 1 – 2 Tropfen/min (Richtwert)  |
| Umgebungstemperatur:              | -10 °C bis +60 °C  |
| Normalnennendurchfluss:           | 5.000 l/min (P1 = 8 bar, P2 = 6 bar/Deltap = 1 bar)  |
| Werkstoff Filterelement:          | Cellpor  |
| Werkstoff Gehäuse:                | Zinkdruckguss  |
| Werkstoff Membrane/Dichtungen:    | NBR/Ms   |
| Werkstoff Tropfaufsatz:           | Polyamid   |
| Lieferumfang:                     | inklusive Manometer  |





| Artikelnummer | Anschluss | Regelbereich | Anzeigebereich |
|---------------|-----------|--------------|----------------|
| 241636        | G 3/4 i   | 0,5 – 10 bar | 0 – 16 bar     |

| Behälter              | Gewicht  |
|-----------------------|----------|
| Zink mit Sichtanzeige | 3,230 kg |

**Durchfluss Diagramm**



**Öler Ansprechgrenze**

