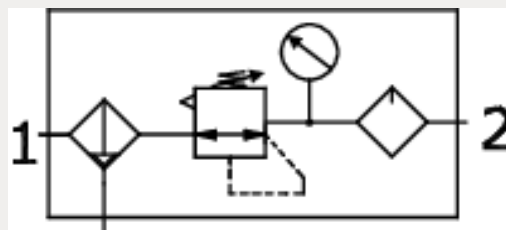
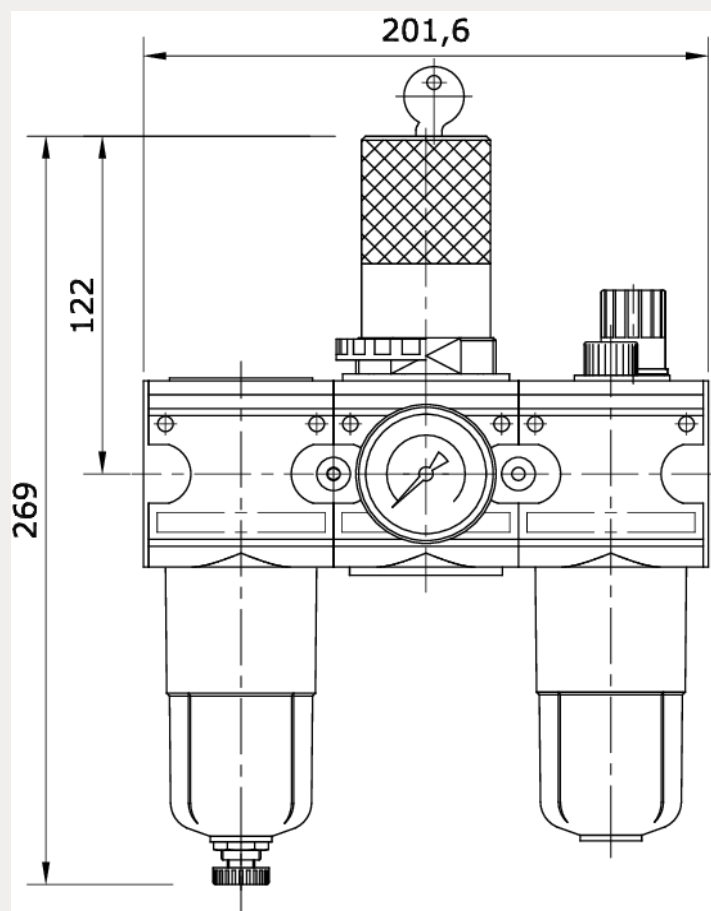


**Technische Daten:**

Bauart:	Zentrifugalprinzip-Filter, Membran-Druckregler mit Sekundärentlüftung, Proportionalöler
Baugröße:	3
Baureihe:	Bloc
Befestigungsart:	Leitungseinbau, Schalttafeleinbau, Befestigungsbausatz oder 2 Durchgangsbohrungen
Einbaulage:	vertikal, Ablass nach unten
Eingangsdruk:	Pe max. 16 bar bei Funktion manueller Ablass Pe min. 1,5 – 16 bar bei Funktion halbautomatischer Ablass
Betätigungsart/-sicherung:	Handrad abschließbar
Betriebsmedium:	Druckluft
Manometeranschlussgewinde:	G 1/4 i
Kondensatablass:	manuell/halbautomatisch
maximale Kondensatmenge:	50 cm <sup>3</sup>
maximale Öfüllmenge:	125 cm <sup>3</sup>
Öldosierung bei qv = 1.000 l/min:	1 – 2 Tropfen/min (Richtwert)
Umgebungstemperatur:	-10 °C bis +60 °C
Normalnennendurchfluss:	5.000 l/min (P1 = 8 bar, P2 = 6 bar/Deltap = 1 bar)
Werkstoff Filterelement:	Cellpor
Werkstoff Gehäuse:	Zinkdruckguss
Werkstoff Membrane/Dichtungen:	NBR/Ms
Werkstoff Tropfaufsatz:	Polyamid
Lieferumfang:	inklusive Manometer





Artikelnummer	Anschluss	Regelbereich	Anzeigebereich
241637	G 3/4 i	0,5 – 16 bar	0 – 25 bar

Behälter	Gewicht
Zink mit Sichtanzeige	3,230 kg

**Durchfluss Diagramm**



**Öler Ansprechgrenze**

