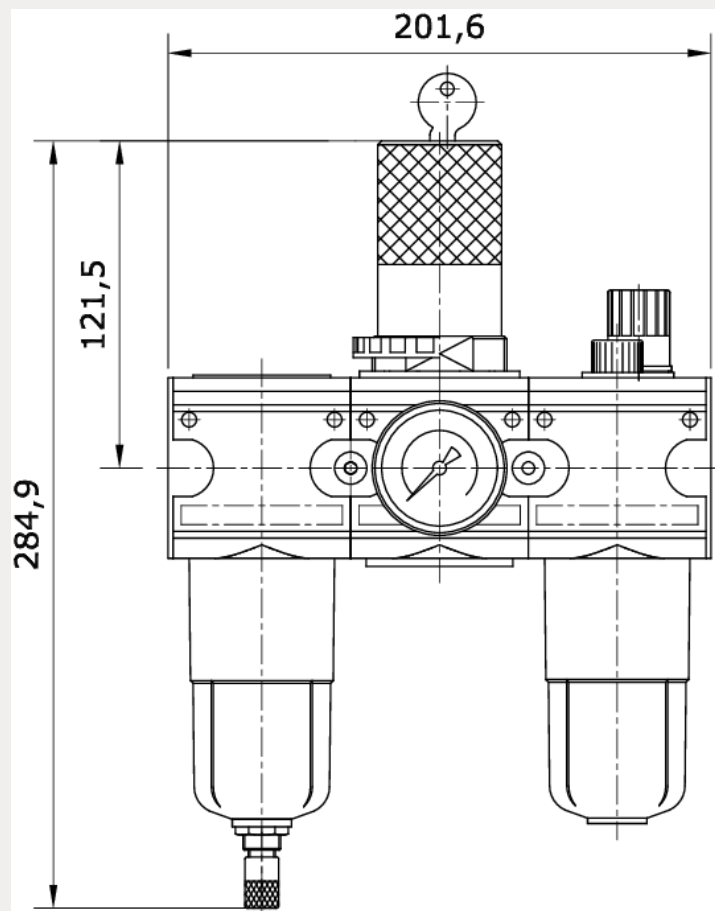


**Technische Daten:**

|                                   |   |
|-----------------------------------|---|
| Bauart:                           | Zentrifugalprinzip-Filter, Membran-Druckregler mit Sekundärentlüftung, Proportionalöler |
| Baugröße:                         | 3   |
| Baureihe:                         | Bloc  |
| Befestigungsart:                  | Leitungseinbau, Schalttafeleinbau, Befestigungsbausatz oder 2 Durchgangsbohrungen       |
| Einbaulage:                       | vertikal, Ablass nach unten   |
| Eingangsdruck:                    | P1 max. 16 bar  |
| Betätigungsart/-sicherung:        | Handrad abschließbar  |
| Betriebsmedium:                   | Druckluft   |
| Manometeranschlussgewinde:        | G 1/4 i   |
| maximale Kondensatmenge:          | 50 cm <sup>3</sup>  |
| maximale Ölfüllmenge:             | 125 cm <sup>3</sup>   |
| Öldosierung bei qv = 1.000 l/min: | 1 – 2 Tropfen/min (Richtwert)   |
| Umgebungstemperatur:              | -10 °C bis +60 °C   |
| Normalnennendurchfluss:           | 5.000 l/min (P1 = 8 bar, P2 = 6 bar/Deltap = 1 bar)                                     |
| Werkstoff Filterelement:          | Cellpor   |
| Werkstoff Gehäuse:                | Zinkdruckguss   |
| Werkstoff Membrane/Dichtungen:    | NBR/Ms  |
| Werkstoff Tropfaufsatz:           | Polyamid  |
| Lieferumfang:                     | inklusive Manometer   |





|                             |                     |              |                |
|-----------------------------|---------------------|--------------|----------------|
| Artikelnummer               | Anschluss           | Regelbereich | Anzeigebereich |
| 241871                      | G 1/2 i             | 0,5 – 16 bar | 0 – 25 bar     |
| Behälter                    | Kondensatablass     | P1 min.      | Gewicht        |
| Polycarbonat mit Schutzkorb | automatisch (AK-10) | 1,5 bar      | 2,910 kg       |

**Durchfluss Diagramm**



**Öler Ansprechgrenze**

