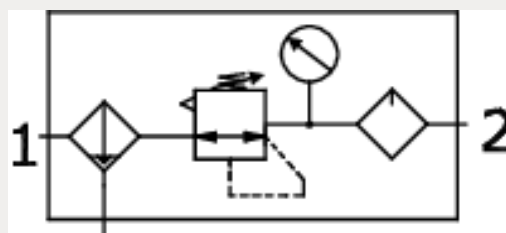
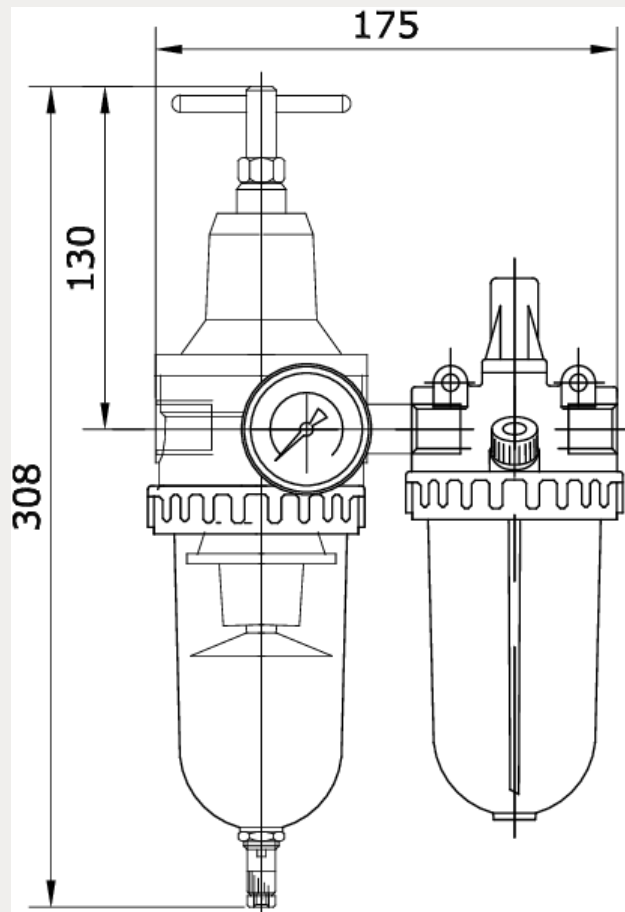


**Technische Daten:**

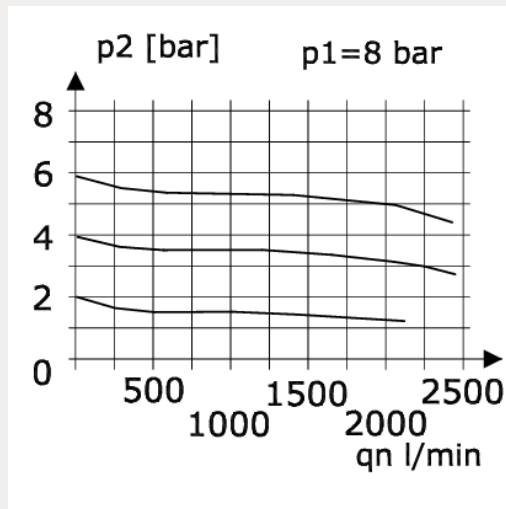
Bauart:	Membran-Druckregler mit Sekundärentlüftung, Zentrifugalprinzip-Filter, Proportionalöler
Baugröße:	3
Baureihe:	Standard
Befestigungsart:	Leitungseinbau oder Befestigungswinkel
Einbaulage:	vertikal, Ablass nach unten
Eingangsdruck:	P1 max. 16 bar
Betriebsmedium:	Druckluft
Manometeranschlussgewinde:	G 1/4 i
Kondensatablass:	automatisch (AK-10)
maximale Kondensatmenge:	65 cm <sup>3</sup>
maximale Ölfüllmenge:	135 cm <sup>3</sup>
Öldosierung bei qv = 1.000 l/min:	1 – 2 Tropfen/min (Richtwert)
Umgebungstemperatur:	-10 °C bis +60 °C
Normalnennendurchfluss:	2.100 l/min (P1 = 8 bar, P2 = 6 bar/Deltap = 1 bar)
Werkstoff Filterelement:	Bronze
Werkstoff Gehäuse:	Zinkdruckguss
Werkstoff	NBR/Ms
Membrane/Dichtungen:	
Werkstoff Tropfaufsatz:	Polyamid
Lieferumfang:	inklusive Manometer





Artikelnummer	Anschluss	Regelbereich	Anzeigebereich
242375	G 1/2 i	0,5 – 16 bar	0 – 25 bar
Behälter	P1 min.	Gewicht	
Polycarbonat mit Schutzkorb	1,5 bar	2,880 kg	

**Durchfluss Diagramm**



**Öler Ansprechgrenze**

