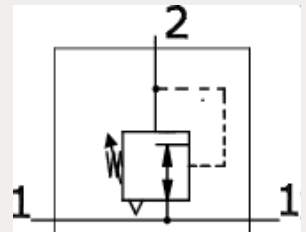
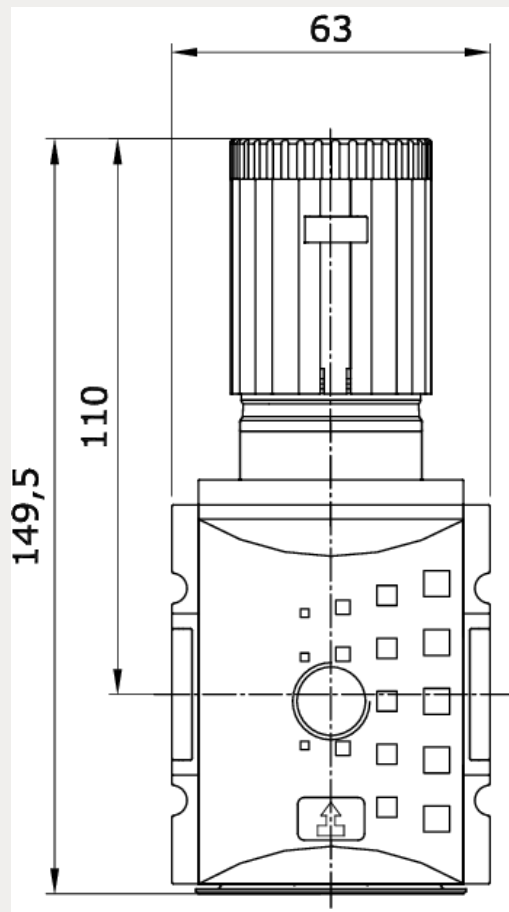


**Technische Daten:**

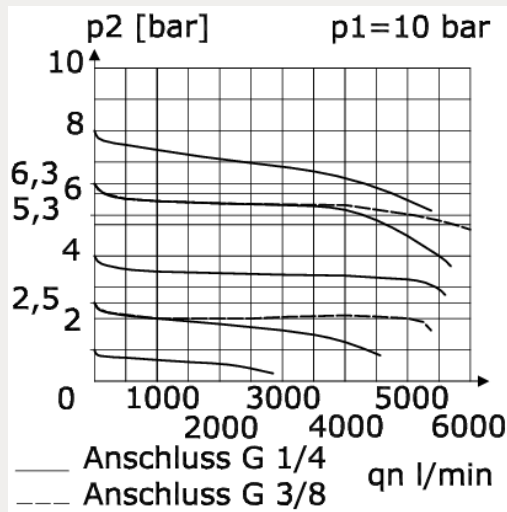
|                                |   |
|--------------------------------|---|
| Bauart:                        | Membran-Druckregler mit Sekundärentlüftung                              |
| Baugröße:                      | 2   |
| Baureihe:                      | ProBloc   |
| Befestigungsart:               | Leitungseinbau, Schalttafeleinbau, Befestigungsbausatz oder Wandmontage |
| Einbaulage:                    | beliebig  |
| Betätigungsart/-sicherung:     | abschließbares Handrad  |
| Betriebsmedium:                | Druckluft   |
| Manometeranschlussgewinde:     | G 1/4 i   |
| Umgebungstemperatur:           | -10 °C bis +50 °C   |
| Normalnenndurchfluss G 3/8:    | 4.300 l/min (P1 = 10 bar, P2 = 6,3 bar/Deltap = 1 bar)                  |
| Normalnenndurchfluss G 1/2:    | 5.100 l/min (P1 = 10 bar, P2 = 6,3 bar/Deltap = 1 bar)                  |
| Werkstoff Gehäuse:             | PA66  |
| Werkstoff Membrane/Dichtungen: | Ms/NBR/PA6  |
| Lieferumfang:                  | ohne Manometer  |





| Anschluss | Regelbereich |
|-----------|--------------|
| G 1/2 i   | 0,5 – 10 bar |

**Durchfluss Diagramm**



**Hysterese**

