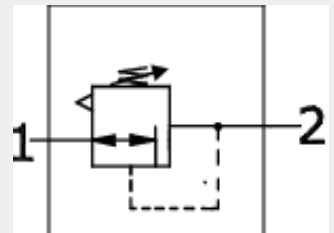
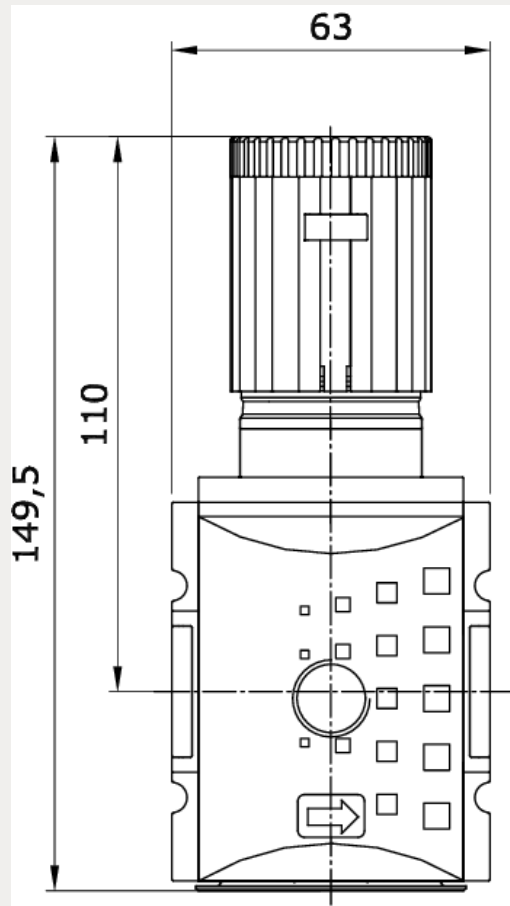


Technische Daten:

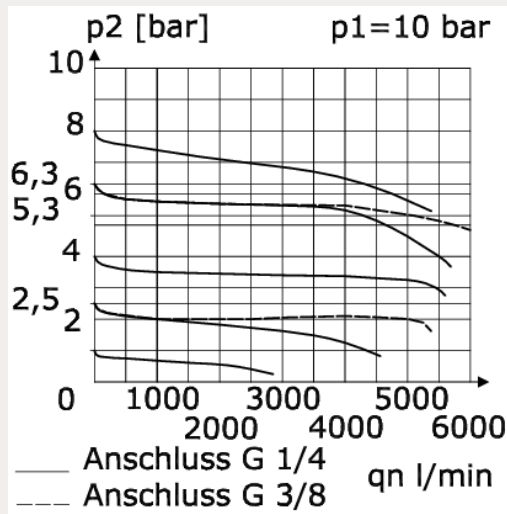
Bauart:	Membran-Druckregler mit Sekundärentlüftung
Baugröße:	2
Baureihe:	ProBloc
Befestigungsart:	Leitungseinbau, Schalttafeleinbau, Befestigungsbausatz oder Wandmontage
Einbaulage:	beliebig
Betätigungsart/-sicherung:	abschließbares Handrad
Betriebsmedium:	Druckluft
max. Eigenluftverbrauch:	2,6 l/min bei P2 = 6 bar
Manometeranschlussgewinde:	G 1/4 i
Umgebungstemperatur:	-10 °C bis +50 °C
Normalnennendurchfluss G 3/8:	4.300 l/min (P1 = 10 bar, P2 = 6,3 bar/Deltap = 1 bar)
Normalnennendurchfluss G 1/2:	5.100 l/min (P1 = 10 bar, P2 = 6,3 bar/Deltap = 1 bar)
Werkstoff Gehäuse:	PA66
Werkstoff Membrane/Dichtungen:	Ms/NBR/PA6
Lieferumfang:	ohne Manometer





Anschluss	Regelbereich
G 3/8 i	0,5 – 10 bar

Durchfluss Diagramm



Hysterese

