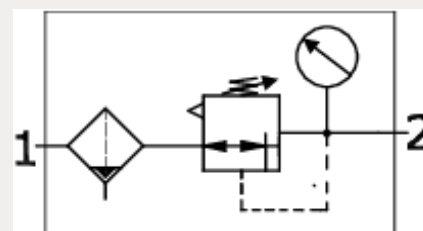
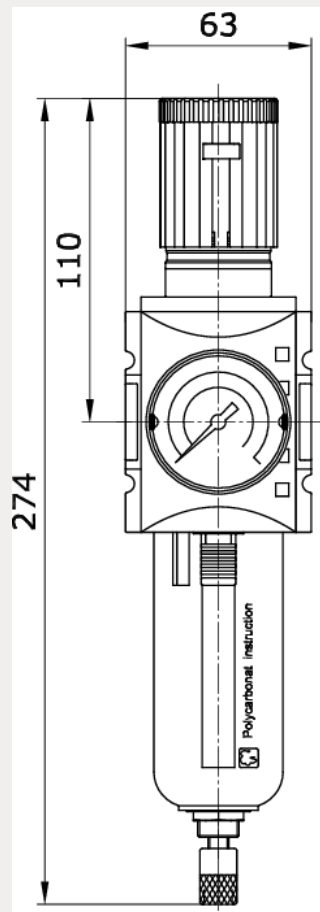


Technische Daten:

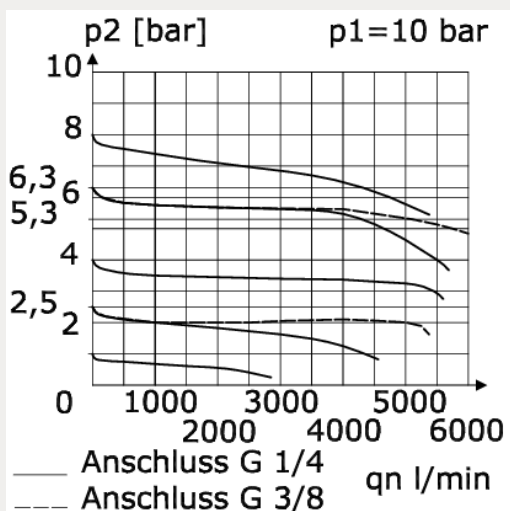
Bauart:	Membran-Druckregler mit Sekundärentlüftung, Zentrifugalprinzip-Filter
Baugröße:	2
Baureihe:	ProBloc
Filterfeinheit:	5 µm
Befestigungsart:	Leitungseinbau, Schalttafeleinbau, Befestigungsbausatz oder Wandmontage
Einbaulage:	vertikal, Ablass nach unten
Eingangsdruck:	P1 max. 16 bar
Betätigungsart/-sicherung:	abschließbares Handrad
Betriebsmedium:	Druckluft
Manometeranschlussgewinde:	G 1/4 i
maximale Kondensatmenge:	49 cm ³
Umgebungstemperatur:	-10 °C bis +50 °C
Normalnenndurchfluss G 3/8:	4.300 l/min (P1 = 10 bar, P2 = 6,3 bar/Deltap = 1 bar)
Normalnenndurchfluss G 1/2:	5.200 l/min (P1 = 10 bar, P2 = 6,3 bar/Deltap = 1 bar)
Werkstoff Filterelement:	Cellpor
Werkstoff Gehäuse:	PA66
Werkstoff Membrane/Dichtungen:	Ms/NBR/PA6
Lieferumfang:	inklusive Manometer





Artikelnummer	Anschluss	Regelbereich	Anzeigebereich
244566	G 3/8 i	0,1 – 1 bar	0 – 1,6 bar
Behälter	Filterfeinheit	Kondensatablass	P1 min.
Polycarbonat mit Schutzkorb	5 µm	automatisch (AK-10NC)	0 bar

Durchfluss Diagramm



Hysterese

