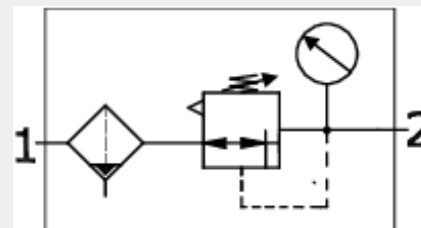
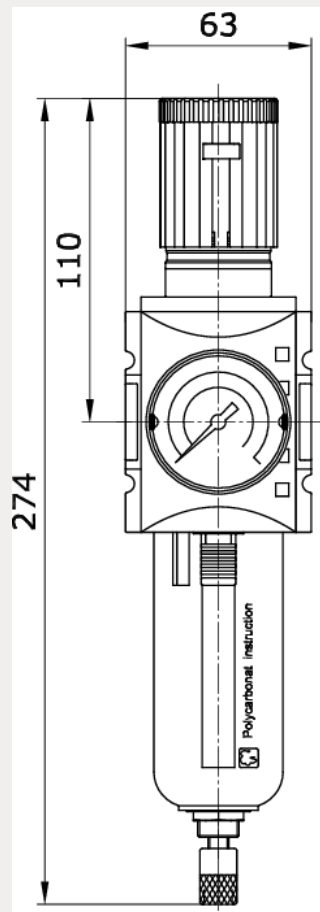


Technische Daten:

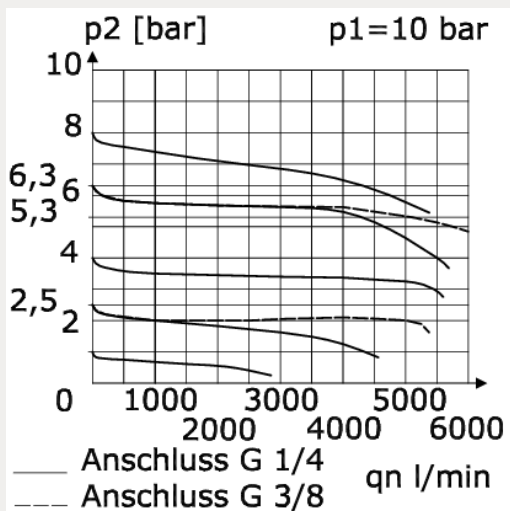
| | |
|--------------------------------|---|
| Bauart: | Membran-Druckregler mit Sekundärentlüftung, Zentrifugalprinzip-Filter |
| Baugröße: | 2 |
| Baureihe: | ProBloc |
| Filterfeinheit: | 5 µm |
| Befestigungsart: | Leitungseinbau, Schalttafeleinbau, Befestigungsbausatz oder Wandmontage |
| Einbaulage: | vertikal, Ablass nach unten |
| Eingangsdruck: | P1 max. 16 bar |
| Betätigungsart/-sicherung: | abschließbares Handrad |
| Betriebsmedium: | Druckluft |
| Manometeranschlussgewinde: | G 1/4 i |
| maximale Kondensatmenge: | 49 cm ³ |
| Umgebungstemperatur: | -10 °C bis +50 °C |
| Normalnenndurchfluss G 3/8: | 4.300 l/min (P1 = 10 bar, P2 = 6,3 bar/Deltap = 1 bar) |
| Normalnenndurchfluss G 1/2: | 5.200 l/min (P1 = 10 bar, P2 = 6,3 bar/Deltap = 1 bar) |
| Werkstoff Filterelement: | Cellpor |
| Werkstoff Gehäuse: | PA66 |
| Werkstoff Membrane/Dichtungen: | Ms/NBR/PA6 |
| Lieferumfang: | inklusive Manometer |





| | | | |
|-----------------------------|----------------|-----------------------|----------------|
| Artikelnummer | Anschluss | Regelbereich | Anzeigebereich |
| 244570 | G 3/8 i | 0,5 – 10 bar | 0 – 16 bar |
| Behälter | Filterfeinheit | Kondensatablass | P1 min. |
| Polycarbonat mit Schutzkorb | 5 µm | automatisch (AK-10NC) | 0 bar |

Durchfluss Diagramm



Hysterese

