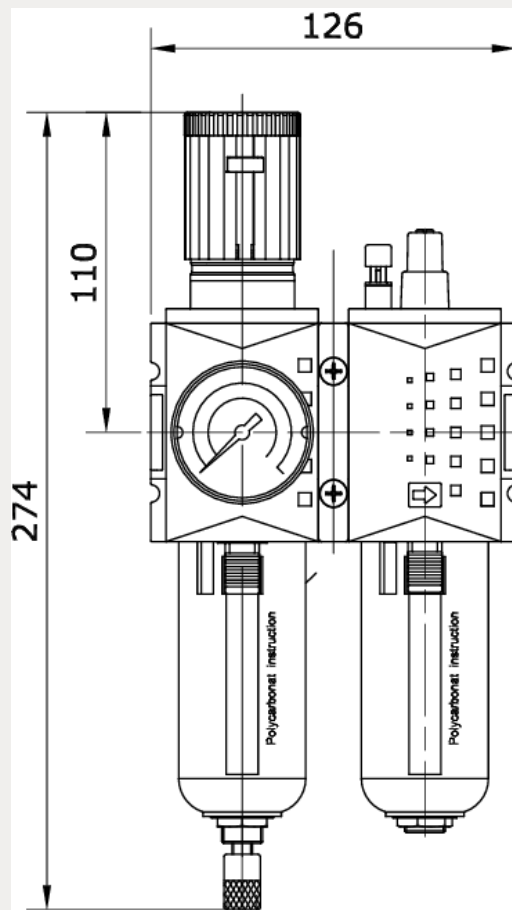


Technische Daten:

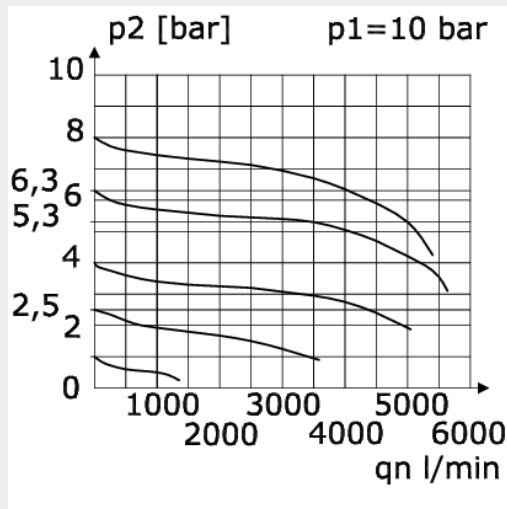
Bauart:	Membran-Druckregler mit Sekundärentlüftung, Zentrifugalprinzip-Filter, Nebelöler
Baugröße:	2
Baureihe:	ProBloc
Filterfeinheit:	5 μm
Befestigungsart:	Leitungseinbau, Schalttafeleinbau, Befestigungsbausatz oder Wandmontage
Einbaulage:	vertikal, Ablass nach unten
Eingangsdruck:	P1 max. 16 bar
Betätigungsart/-sicherung:	abschließbares Handrad
Betriebsmedium:	Druckluft
Manometeranschlussgewinde:	G 1/4 i
maximale Kondensatmenge:	49 cm^3
maximale Ölfüllmenge:	80 cm^3
Öldosierung bei $q_v = 1.000 \text{ l/min}$:	1 – 2 Tropfen/min (Richtwert)
Umgebungstemperatur:	-10 °C bis +50 °C
Normalnennendurchfluss G 3/8:	3.500 l/min (P1 = 10 bar, P2 = 6,3 bar/Deltap = 1 bar)
Normalnennendurchfluss G 1/2:	3.500 l/min (P1 = 10 bar, P2 = 6,3 bar/Deltap = 1 bar)
Werkstoff Filterelement:	Cellpor
Werkstoff Gehäuse:	PA66
Werkstoff Membrane/Dichtungen:	Ms/NBR/PA6
Werkstoff Tropfaufsatz:	Polycarbonat
Lieferumfang:	inklusive Manometer





Artikelnummer	Anschluss	Regelbereich	Anzeigebereich
244659	G 1/2 i	0,1 – 1 bar	0 – 1,6 bar
Behälter	Filterfeinheit	Kondensatablass	P1 min.
Polycarbonat mit Schutzkorb	5 µm	automatisch (AK-10NC)	0 bar

Durchfluss Diagramm



Öler Ansprechgrenze

