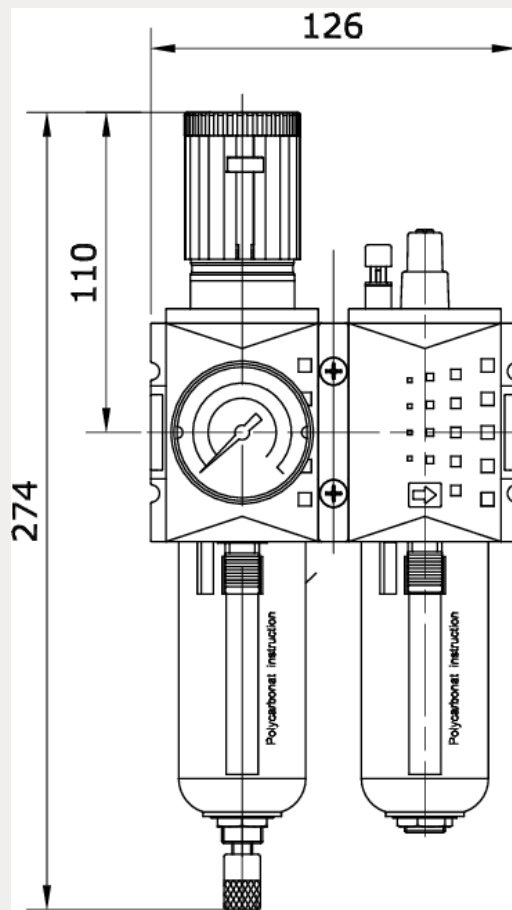


**Technische Daten:**

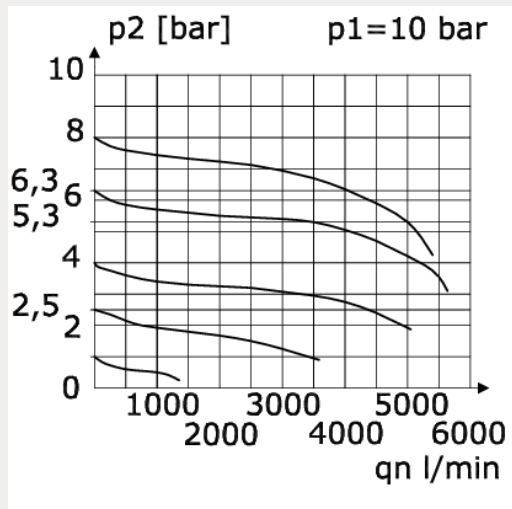
|                                   |  |
|-----------------------------------|--|
| Bauart:                           | Membran-Druckregler mit Sekundärentlüftung, Zentrifugalprinzip-Filter, Nebelöler |
| Baugröße:                         | 2  |
| Baureihe:                         | ProBloc  |
| Filterfeinheit:                   | 5 µm   |
| Befestigungsart:                  | Leitungseinbau, Schalttafeleinbau, Befestigungsbausatz oder Wandmontage          |
| Einbaulage:                       | vertikal, Ablass nach unten  |
| Eingangsdruck:                    | P1 max. 16 bar   |
| Betätigungsart/-sicherung:        | abschließbares Handrad   |
| Betriebsmedium:                   | Druckluft  |
| Manometeranschlussgewinde:        | G 1/4 i  |
| maximale Kondensatmenge:          | 49 cm <sup>3</sup>   |
| maximale Ölfüllmenge:             | 80 cm <sup>3</sup>   |
| Öldosierung bei qv = 1.000 l/min: | 1 – 2 Tropfen/min (Richtwert)  |
| Umgebungstemperatur:              | -10 °C bis +50 °C  |
| Normalnennendurchfluss G 3/8:     | 3.500 l/min (P1 = 10 bar, P2 = 6,3 bar/Deltap = 1 bar)                           |
| Normalnennendurchfluss G 1/2:     | 3.500 l/min (P1 = 10 bar, P2 = 6,3 bar/Deltap = 1 bar)                           |
| Werkstoff Filterelement:          | Cellpor  |
| Werkstoff Gehäuse:                | PA66   |
| Werkstoff Membrane/Dichtungen:    | Ms/NBR/PA6   |
| Werkstoff Tropfaufsatz:           | Polycarbonat   |
| Lieferumfang:                     | inklusive Manometer  |





|                       |                |                       |                |
|-----------------------|----------------|-----------------------|----------------|
| Artikelnummer         | Anschluss      | Regelbereich          | Anzeigebereich |
| 244674                | G 1/2 i        | 0,2 – 4 bar           | 0 – 6 bar      |
| Behälter              | Filterfeinheit | Kondensatablass       | P1 min.        |
| Zink mit Sichtanzeige | 5 µm           | automatisch (AK-10NC) | 0 bar          |

**Durchfluss Diagramm**



**Öler Ansprechgrenze**

