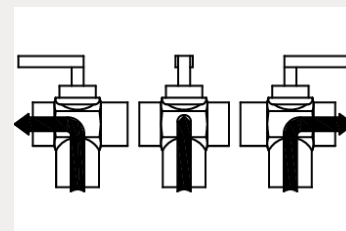
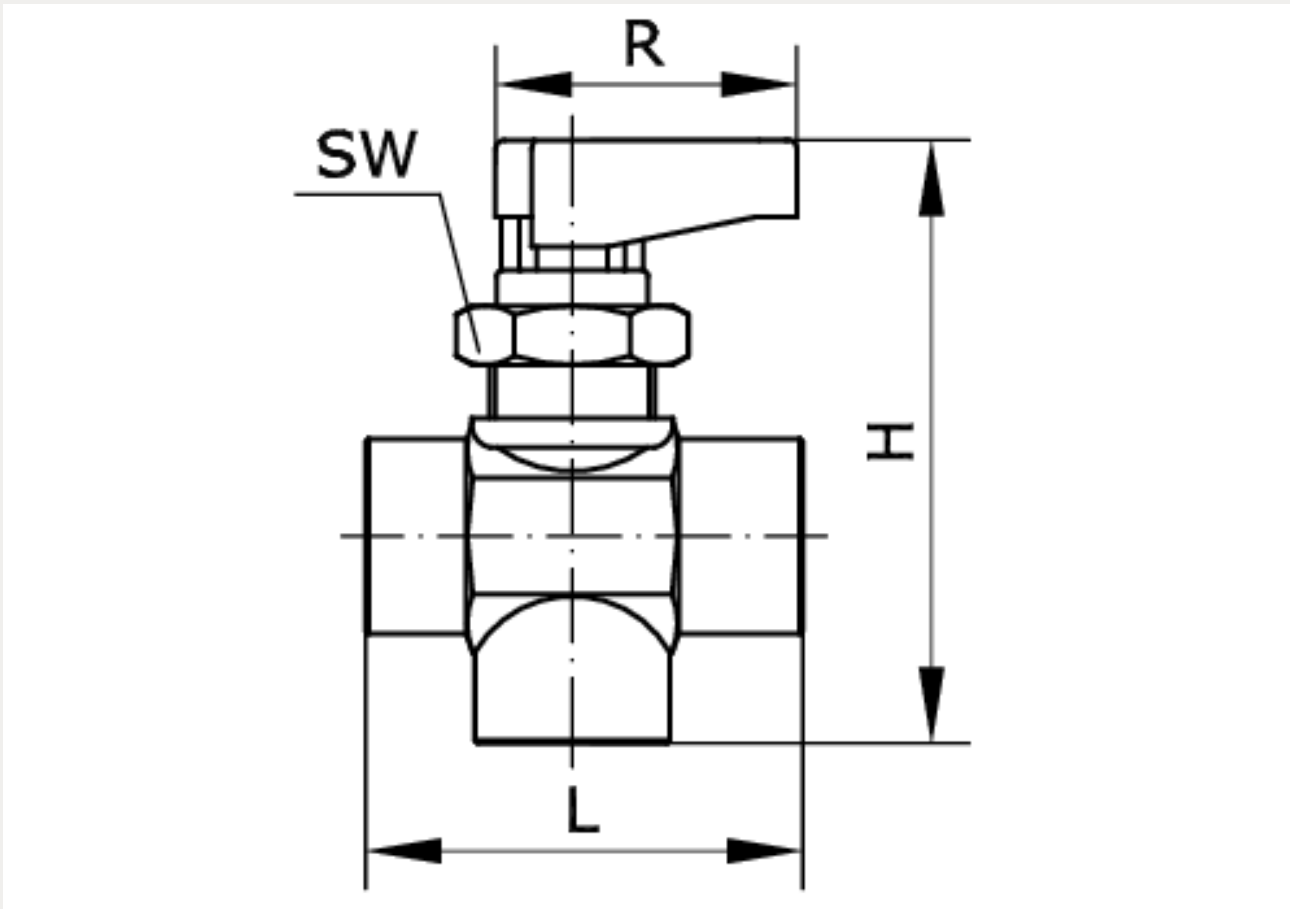


Technische Daten:

Funktionsprinzip:	3/2-Wege
Betätigungsart:	manuell
Werkstoff Gehäuse:	Messing verchromt
Werkstoff Kugel:	Messing hartverchromt
Werkstoff Kugeldichtung:	PTFE
Werkstoff Spindeldichtung:	NBR 70
Werkstoff Schaltgriff:	PA 66
Farbe Schaltgriff:	blau, schwarz
Temperaturbereich:	-20 °C bis +80 °C
Nenndruck:	20 bar
Befestigungsart:	Leitungseinbau, Schalttafeleinbau





Artikelnummer	Anschluss	Ausführung	DN
247921	G 1/4 i	L	5,5
H	L	R	SW
51	37	26	17