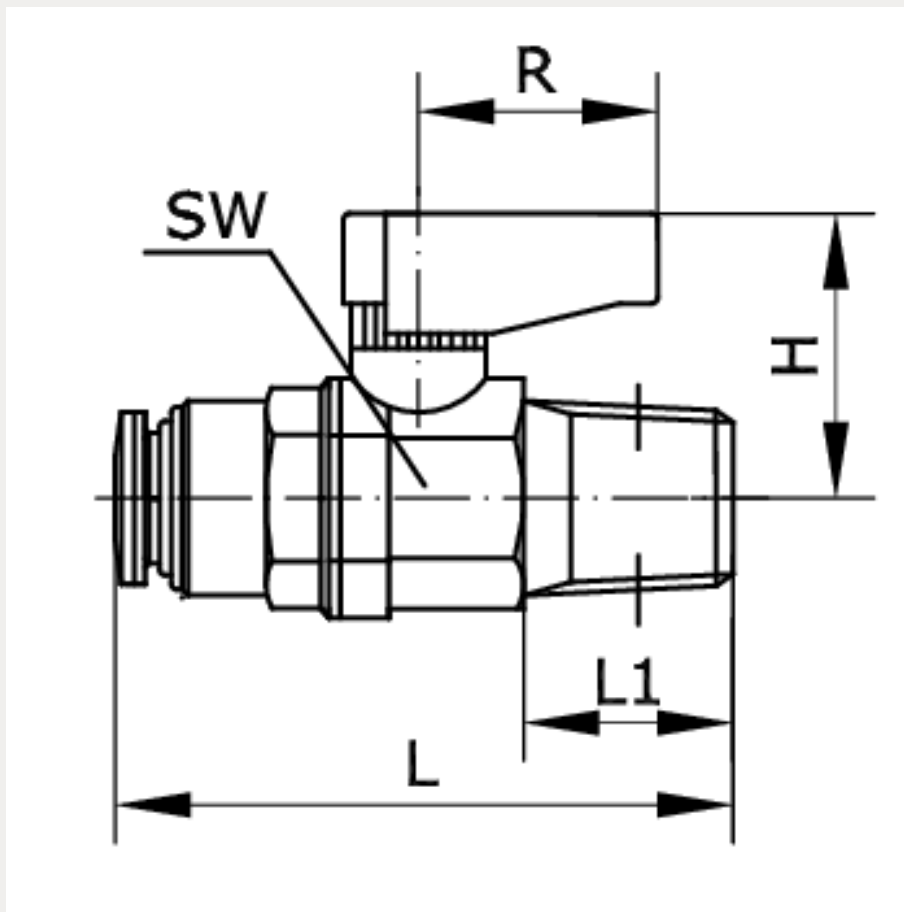


Technische Daten:

Funktionsprinzip:	2/2-Wege
Betätigungsart:	manuell
Werkstoff Gehäuse:	Messing verchromt
Werkstoff Kugel:	Messing hartverchromt
Werkstoff Kugeldichtung:	PTFE
Werkstoff Spindeldichtung:	NBR 70
Werkstoff Schaltgriff:	PA 66
Farbe Schaltgriff:	blau
Temperaturbereich:	-20 °C bis + 80 °C
Nenndruck:	20 bar
Befestigungsart:	Leitungseinbau





Artikelnummer	Anschluss	DN	H
249117	R 1/8 a - SQ 4	3	21
L	L1	R	SW
35	8,5	19	14