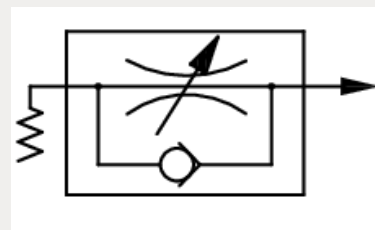
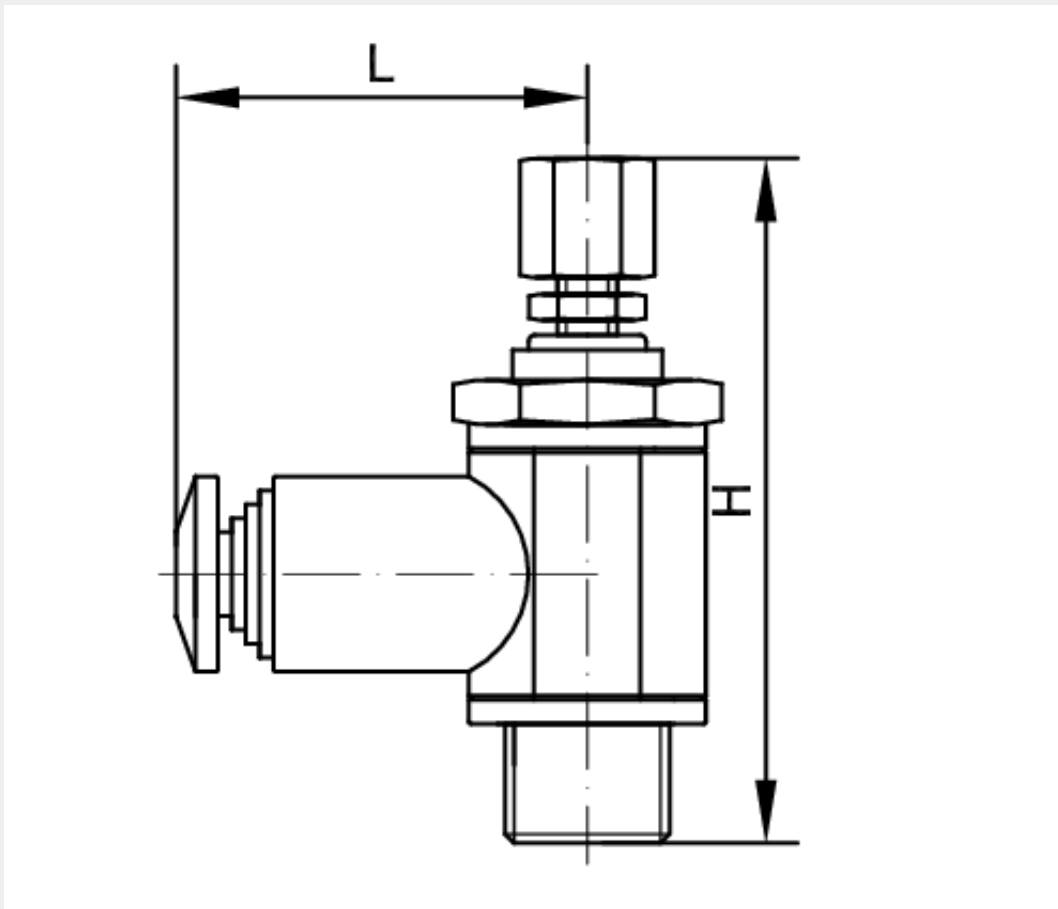


**Technische Daten:**

Funktionsprinzip:	Abluft wird gedrosselt, Zuluft kann frei strömen
Betätigungsart:	manuell
Werkstoff Gehäuse:	Messing vernickelt
Werkstoff Innenteile:	Messing
Werkstoff Ringstück:	Messing vernickelt
Werkstoff Dichtungen:	NBR
Temperaturbereich:	-20 °C bis +80 °C
Betriebsdruck:	1 – 10 bar
Befestigungsart:	Einschraubgewinde





Artikelnummer	Anschluss	DN	H
249810	M 5 a - SQ 5	1,5	37,5

L
20