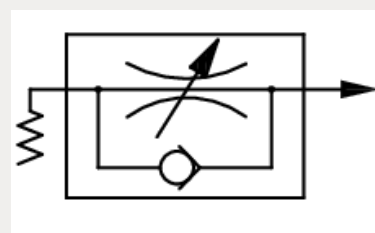
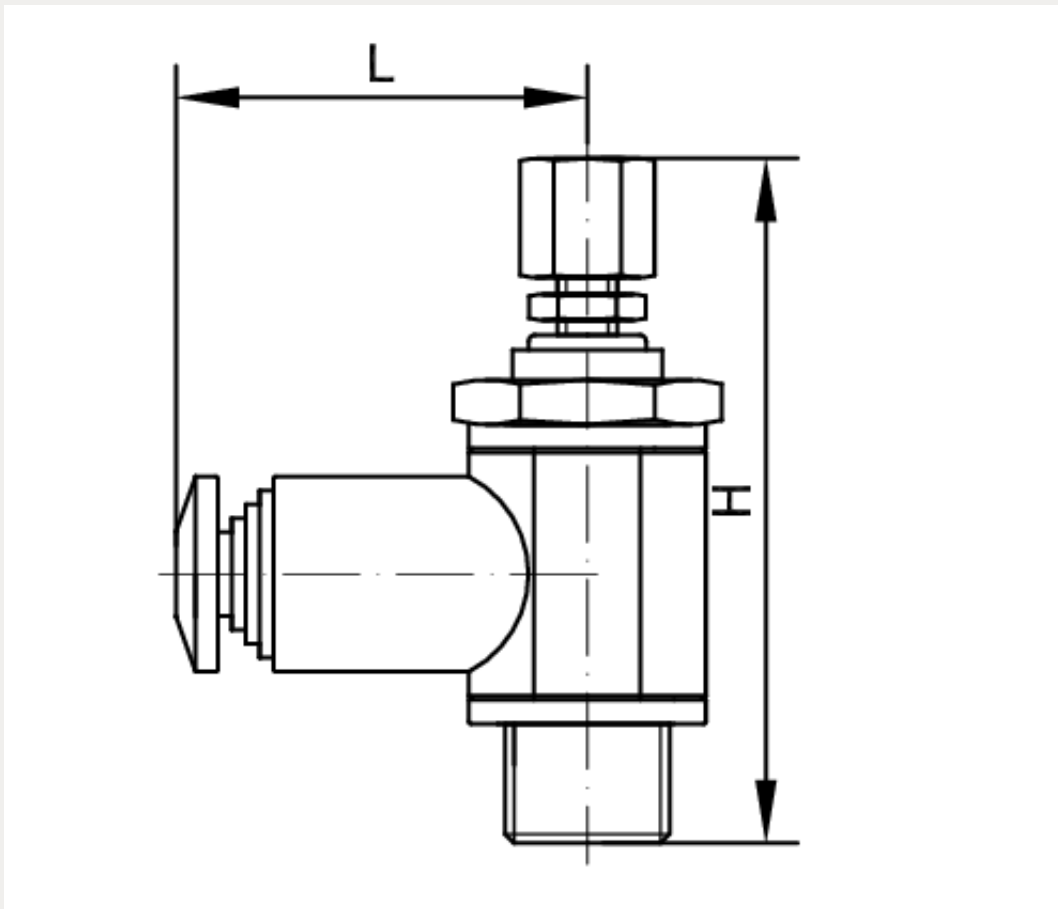


Technische Daten:

| | |
|-----------------------|--|
| Funktionsprinzip: | Abluft wird gedrosselt, Zuluft kann frei strömen |
| Betätigungsart: | manuell |
| Werkstoff Gehäuse: | Messing vernickelt |
| Werkstoff Innenteile: | Messing |
| Werkstoff Ringstück: | Messing vernickelt |
| Werkstoff Dichtungen: | NBR |
| Temperaturbereich: | -20 °C bis +80 °C |
| Betriebsdruck: | 1 – 10 bar |
| Befestigungsart: | Einschraubgewinde |





| Artikelnummer | Anschluss | DN | H |
|---------------|----------------|----|------|
| 249811 | G 1/8 a - SQ 5 | 2 | 46,5 |

| L |
|------|
| 21,5 |