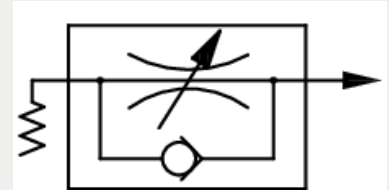
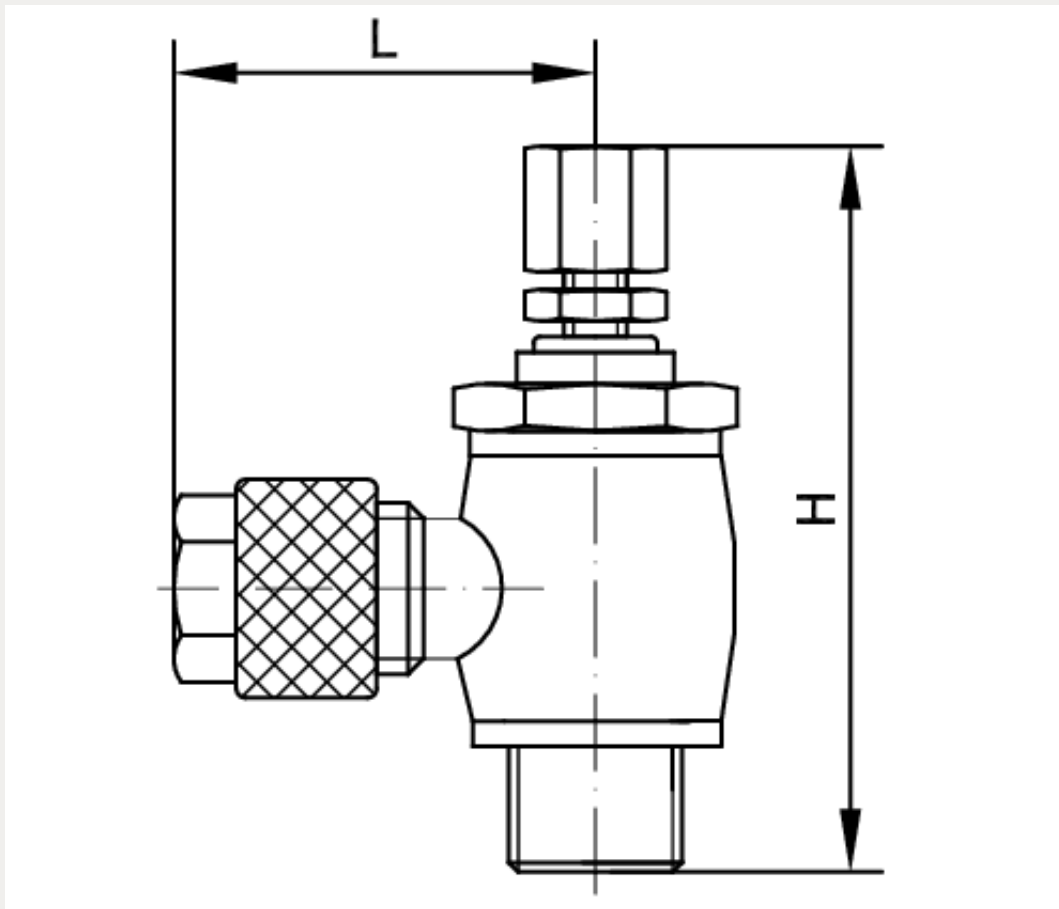


Technische Daten:

| | |
|--------------------------------|--|
| Funktionsprinzip: | Abluft wird gedrosselt, Zuluft kann frei strömen |
| Betätigungsart: | manuell |
| Werkstoff Drosselhohlschraube: | Messing vernickelt |
| Werkstoff Innenteile: | Messing |
| Werkstoff Ringstück: | Messing vernickelt |
| Werkstoff Dichtungen: | NBR |
| Temperaturbereich: | -20 °C bis +80 °C |
| Betriebsdruck: | 1 – 10 bar |
| Befestigungsart: | Einschraubgewinde |





| Artikelnummer | Anschluss | DN | H |
|---------------|----------------|----|------|
| 249833 | G 3/8 a - 8/10 | 6 | 63,5 |

| L |
|------|
| 30,5 |