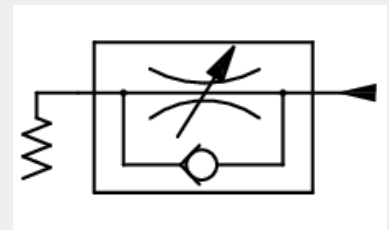
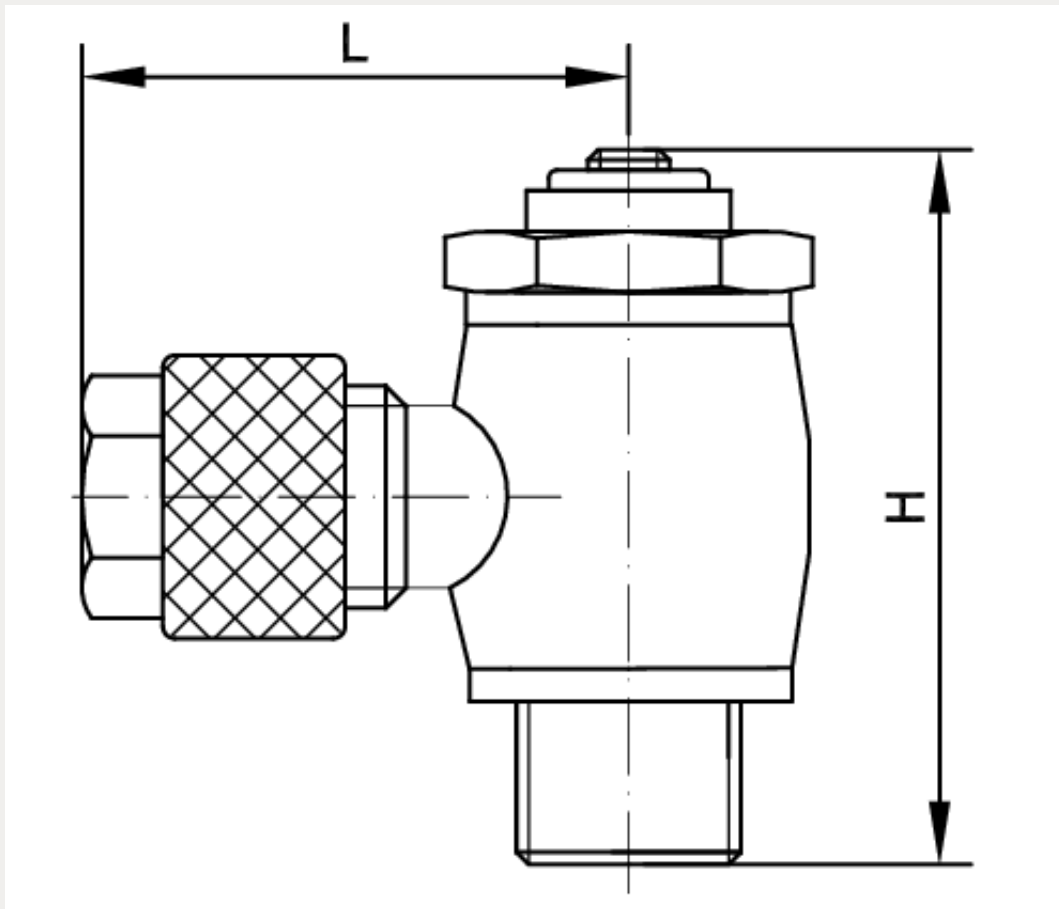


Technische Daten:

Funktionsprinzip:	Zuluft wird gedrosselt, Abluft kann frei strömen
Betätigungsart:	manuell
Werkstoff Drosselhohlschraube:	Messing vernickelt
Werkstoff Innenteile:	Messing
Werkstoff Ringstück:	Messing vernickelt
Werkstoff Dichtungen:	NBR
Temperaturbereich:	-20 °C bis +80 °C
Betriebsdruck:	1 – 10 bar
Befestigungsart:	Einschraubgewinde





Artikelnummer	Anschluss	DN	H
249869	G 1/2 a - 12,5/15	6	47

L
36,5