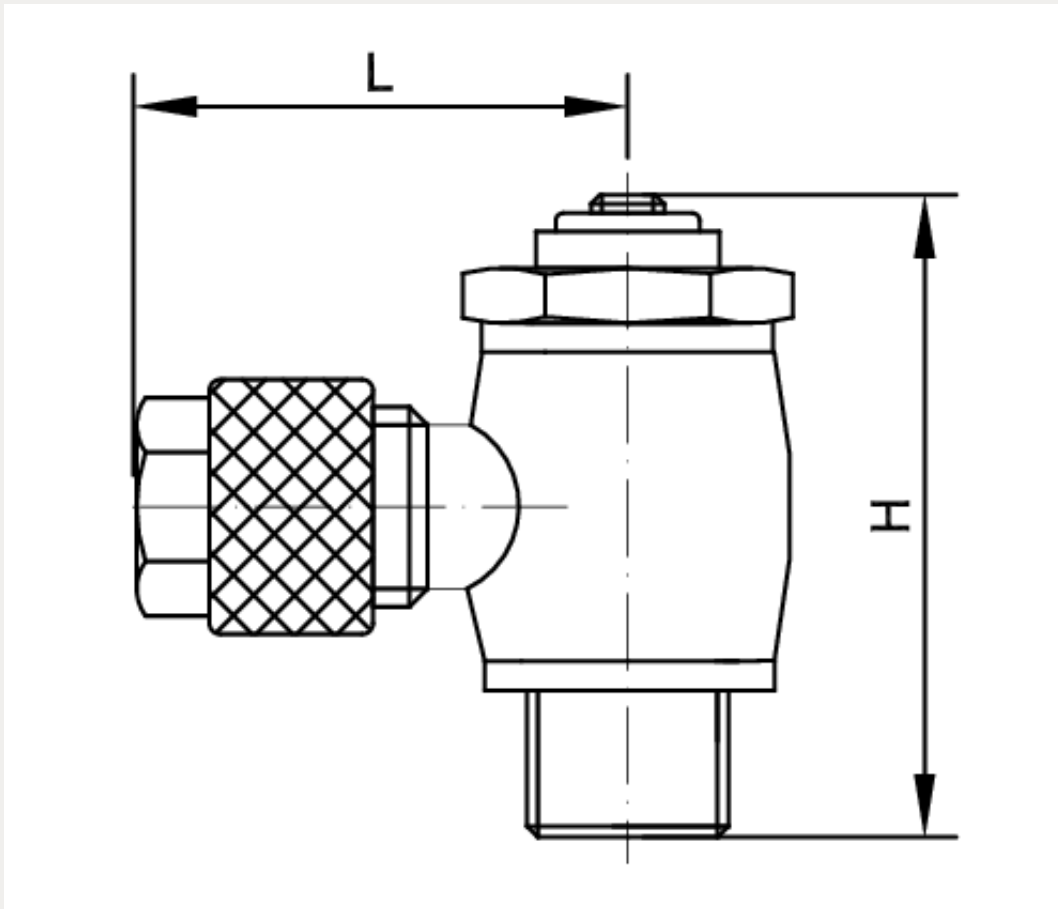


**Technische Daten:**

Betätigungsart:	manuell/Schlitzschraube
Werkstoff Drosselhohlschraube:	Messing vernickelt
Werkstoff Innenteile:	Messing
Werkstoff Ringstück:	Messing vernickelt
Werkstoff Dichtungen:	NBR
Temperaturbereich:	-20 °C bis +80 °C
Betriebsdruck:	1 – 10 bar
Befestigungsart:	Einschraubgewinde





Artikelnummer	Anschluss	DN	H
249877	G 3/8 a - 6/8	6	41

L
27,7