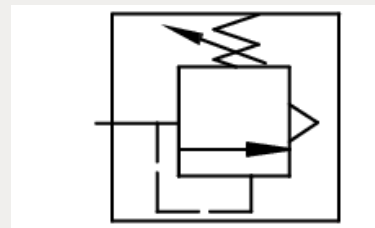
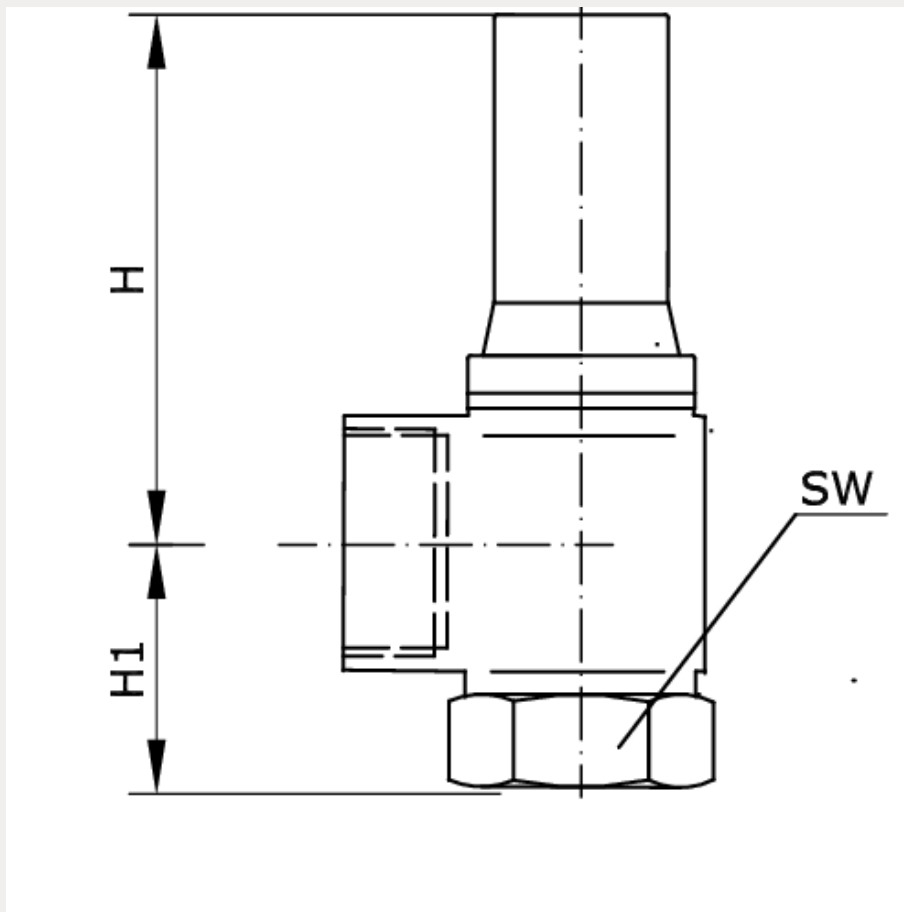


Technische Daten:

Konstruktiver Aufbau:	in Eckform, mit Federbelastung, Einstelldruck durch Plombenkappe gesichert, Kegel durch Rändelmutter anlüftbar, TÜV-Bauteil-Prüfzeichen: 312, Kennbuchstaben: D/G
Einsatzbereich:	Absicherung von Druckbehältern und -systemen für Luft, neutrale Dämpfe und Gase
Einbaulage:	senkrecht
Werkstoff Gehäuse:	Rotguss
Werkstoff Innenteile:	Messing
Werkstoff Dichtungen:	FKM
Werkstoff Druckfeder:	Federstahl
Einstellbereich:	1 – 16 bar
Temperaturbereich:	-20 °C bis +200 °C
Hinweis:	Ventile werden werkseitig in der Schrittweite von 0,1 bar eingestellt geliefert





Artikelnummer	Anschluss	DN	H
250084	G 1/2 i - G 1/2 i	10	70
H1	SW	Min. Abblasedruck	Max. Abblasedruck
17	27	1	16
Schrittweite Abblasedruck			
0,1			