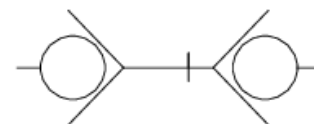
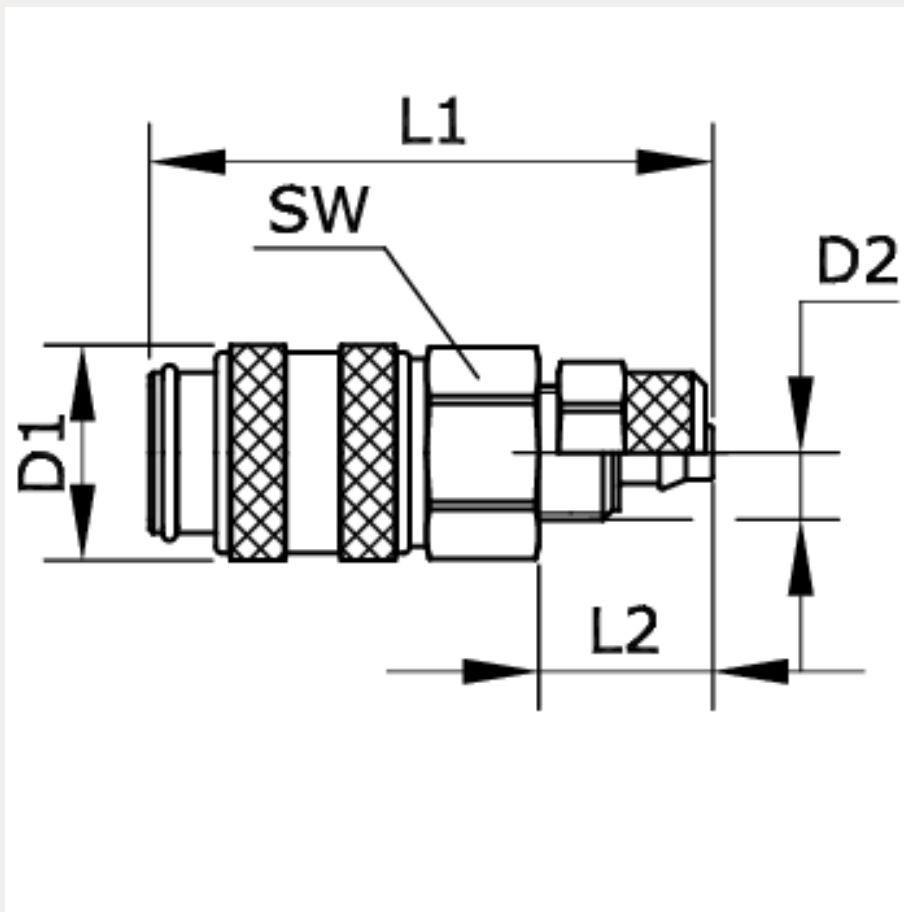


Technische Daten:

Typ:	Kupplungsdose
Betriebsdruck (ohne Pulsation):	35 bar
Temperaturbereich:	-20 °C bis +100 °C
Werkstoff Dichtung:	NBR
Werkstoff Entriegelungshülse:	Messing vernickelt
Werkstoff Gewindestück:	Messing vernickelt
Werkstoff Kugeln:	Edelstahl 1.4034
Werkstoff Ventilkörper:	Messing vernickelt
Werkstoff Ventil:	Messing
Werkstoff Federn, Sprengringe:	Edelstahl 1.4310

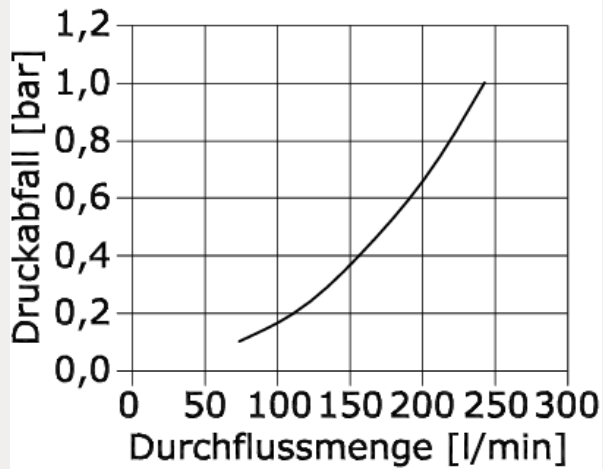




Artikelnummer	Anschluss Schlauch-Innen-Ø	Anschluss Schlauch-Außen-Ø	Anschluss Schlauch a/i - Ø
251747	4	6	6/4
L1	L2	D1	D2
42	13	16	M 10 x 1
SW	DN		
14	5		

Durchfluss Diagramm Luft

Eingangsdruck 6 bar



Durchfluss Diagramm Wasser

Eingangsdruck 6 bar

