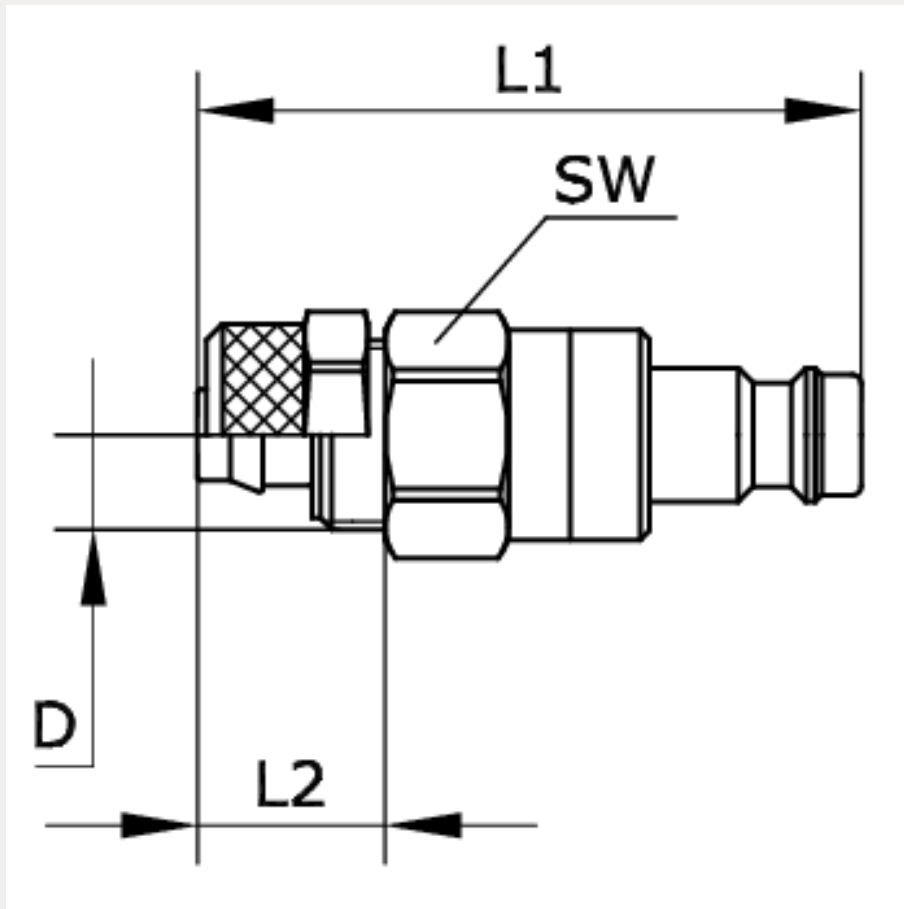


**Technische Daten:**

Typ:	Verschlussstülle
Betriebsdruck (ohne Pulsation):	35 bar
Temperaturbereich:	-20 °C bis +100 °C
Werkstoff Steckerteil:	Messing vernickelt
Werkstoff Dichtung:	NBR
Werkstoff Feder:	Edelstahl 1.4310
Werkstoff Gewindestück:	Messing vernickelt
Werkstoff Ventilkörper:	Messing vernickelt
Werkstoff Ventil:	Messing vernickelt





Artikelnummer	Anschluss Schlauch-Innen-Ø	Anschluss Schlauch-Außen-Ø	Anschluss Schlauch a/i - Ø
251772	4	6	6/4
L1	L2	D	SW
46	13	M 10 x 1	14
DN			
5			