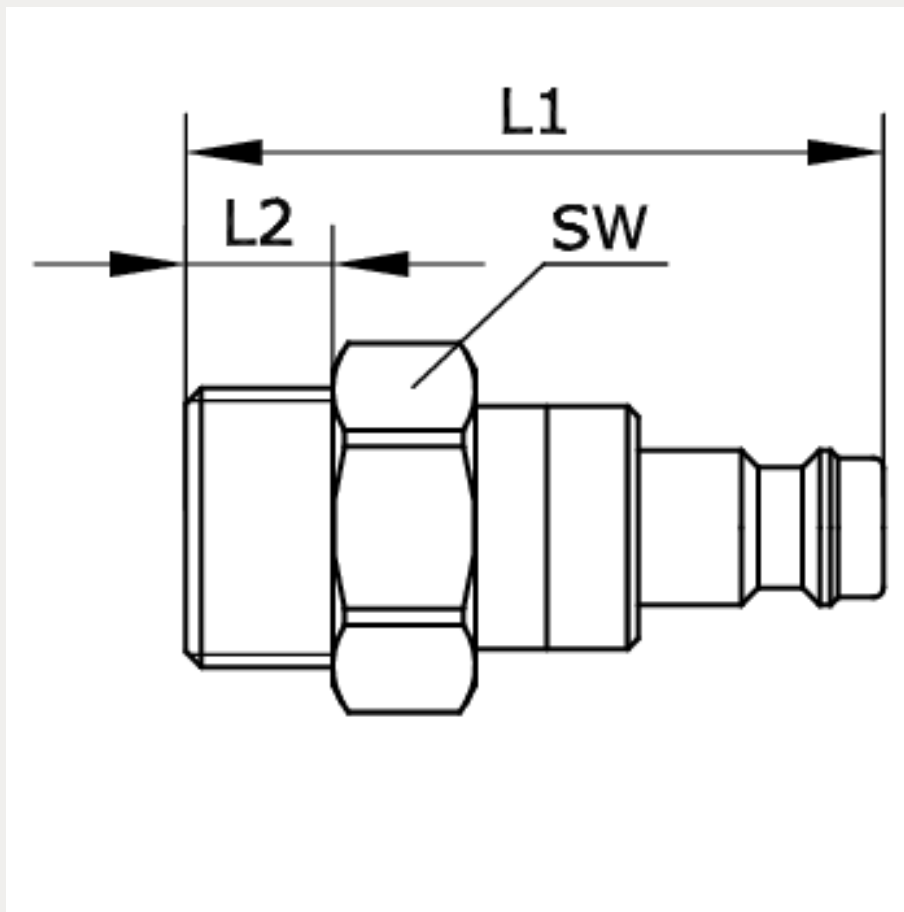


Technische Daten:

Typ:	Verschlussnippel
Betriebsdruck (ohne Pulsation):	35 bar
Temperaturbereich:	-20 °C bis +100 °C
Werkstoff Steckerteil:	Messing vernickelt
Werkstoff Dichtung:	NBR
Werkstoff Feder:	Edelstahl 1.4310
Werkstoff Gewindestück:	Messing vernickelt
Werkstoff Ventilkörper:	Messing vernickelt
Werkstoff Ventil:	Messing





Artikelnummer	Anschluss	L1	L2
251785	G 3/8 a	42	9

SW	DN
19	5