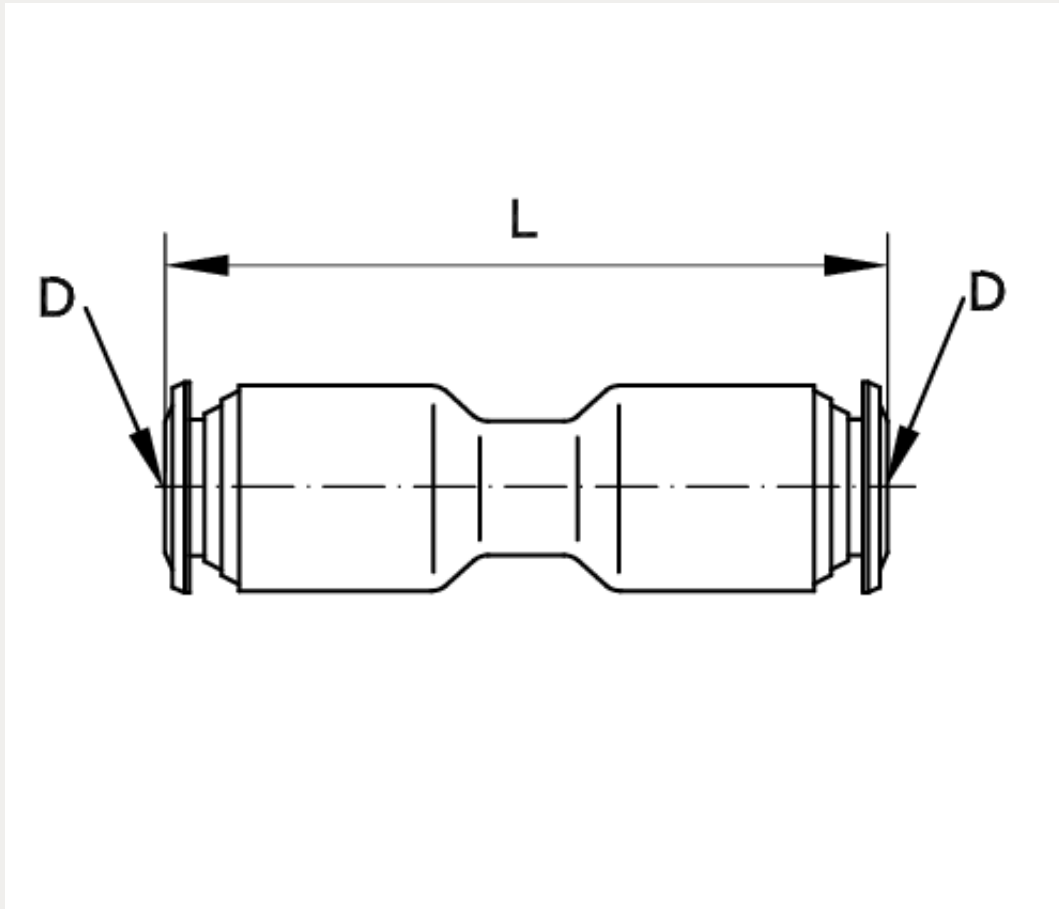


**Technische Daten:**

Typ:	gerade Steckverbindung
Betriebsdruck:	-0,99 – 15 bar
Temperaturbereich:	-20 °C bis +80 °C
Werkstoff Grundkörper:	Messing vernickelt
Werkstoff Lösering:	Messing vernickelt
Werkstoff Schlauchdichtung:	NBR
Werkstoff Schlauchklemmsegment:	Edelstahl
Werkstoff Patrone:	Messing vernickelt





Schlauch-Außen-Ø	L	D
8 - 8	36	8