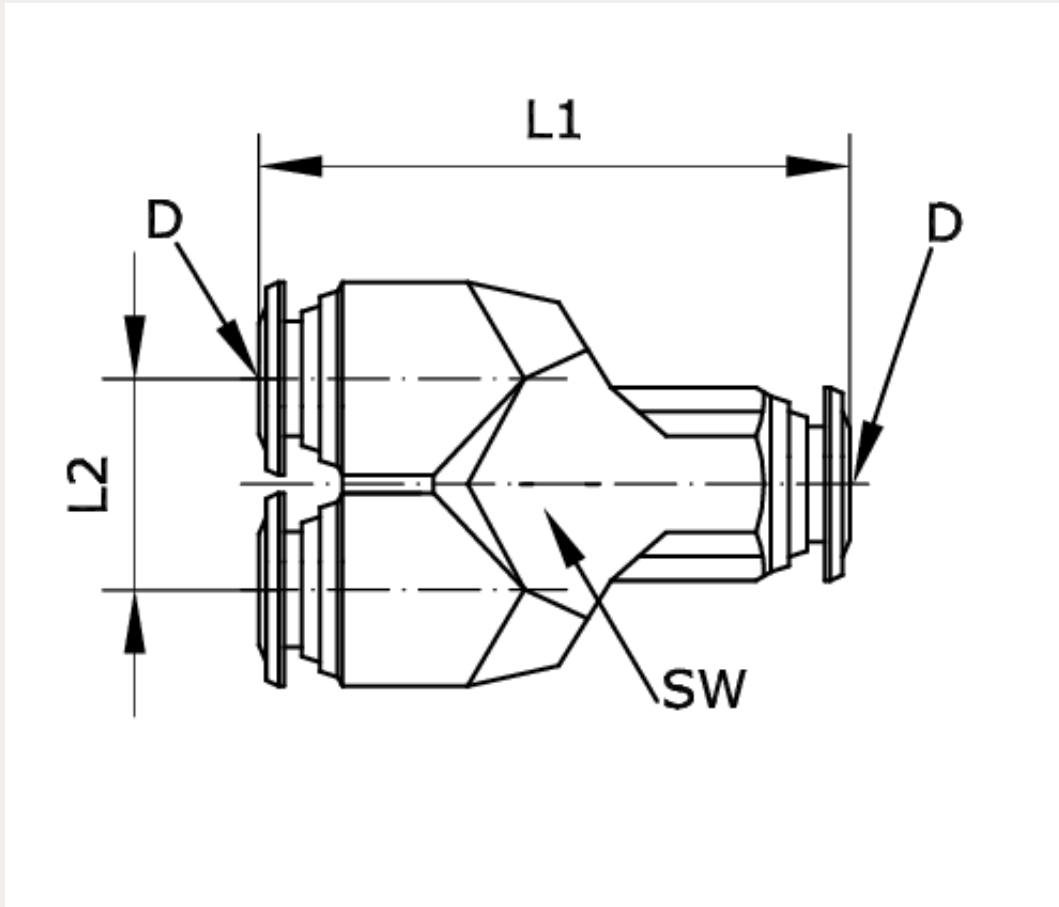


Technische Daten:

Typ:	Mehrfach-Steckverbindung
Betriebsdruck:	-0,99 – 15 bar
Temperaturbereich:	-20 °C bis +80 °C
Werkstoff Grundkörper:	Messing vernickelt
Werkstoff Lösering:	Messing vernickelt
Werkstoff Schlauchdichtung:	NBR
Werkstoff Schlauchklemmsegment:	Edelstahl
Werkstoff Patrone:	Messing vernickelt





Artikelnummer	Schlauch-Außen-Ø	L1	L2
252099	8 - 8 - 8	41	15,5

D	SW
8	15