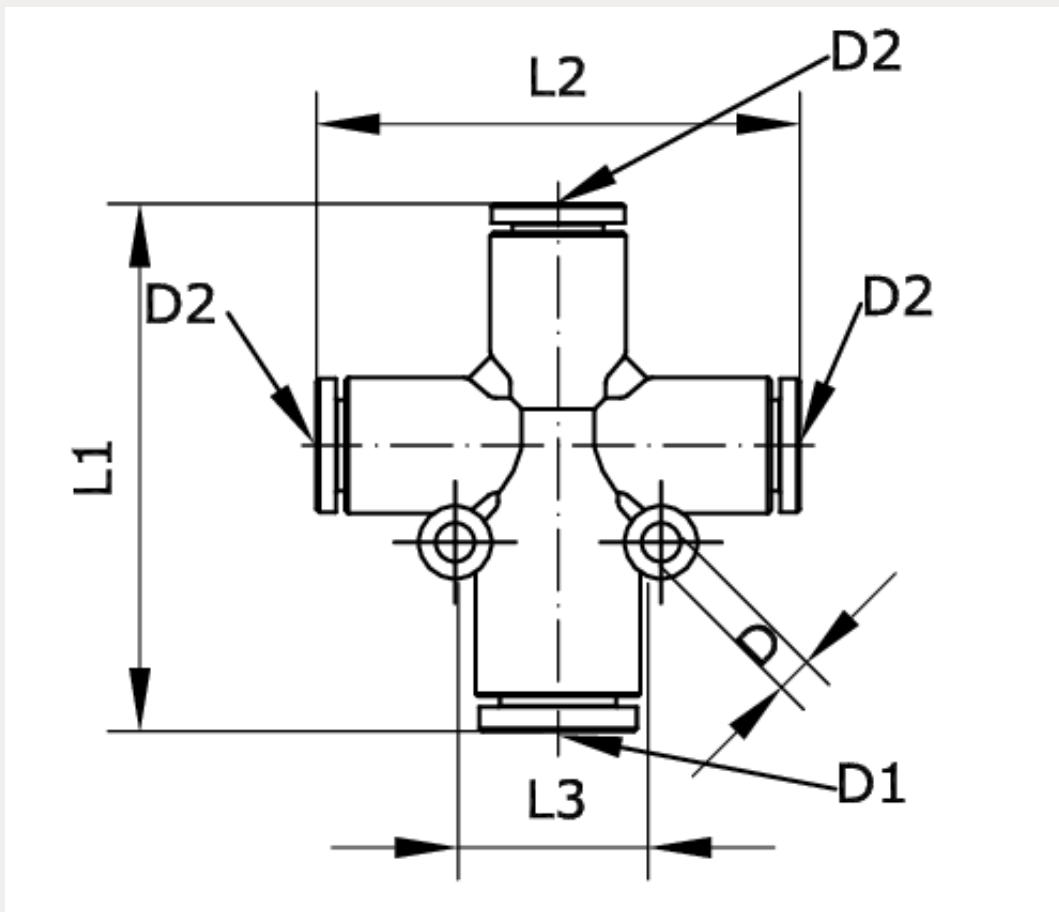


Technische Daten:

Typ:	Mehrfach-Steckverbindung
Betriebsdruck:	-0,95 – 10 bar
Temperaturbereich:	-10 °C bis +80 °C
Werkstoff Grundkörper:	Polyamid
Werkstoff Lösering:	POM/PA
Werkstoff Schlauchdichtung:	NBR
Werkstoff Schlauchklemmsegment:	Edelstahl
Werkstoff Patrone:	Zink vernickelt





Artikelnummer	Schlauch-Außen-Ø	L1	L2
253796	8 - 6 - 6 - 6	43,6	39,9
L3	D	D1	D2
17	3,2	8	6
DN			
4,6			